



## PALETLİ DİP SİYIRICI SÜPÜRGELER

**ALTINBİLEK Paletli Dip Siyırıcı Süpürgeler**, düz tabanlı silo içerisinde doğal akış sonrasında tabana yakın bölgede kalan buğday, mısır, ayçiçeği, kanola ve çeltik gibi taneli ham maddelerin hasarsız ve hızlı bir şekilde merkez akış noktasına iletimini sağlar. Boşaltma işlemi silo içerisinde 360° tur atarak yapmaktadır. Ayrıca yatay ambar boşaltma uygulamalarında da tercih edilir. Ürünü sahip olduğu esnek paletler sayesinde hasarsız biçimde hareket ettirerek boşaltım noktasına taşımaktadır. Operasyon sırasında diğer süpürgelere göre tabana daha yakın süpürme işlemi yaptığından dolayı daha temiz bir zemin bırakmaktadır. Yüksek kalite bileşenler ile dayanıklı bir gövde yapısına sahiptir. Hareket tek bir motordan sağlanmaktadır. Kullanımı kolaydır ve az bakım gerektirir.

### ÖZELLİKLERİ

- Tamamen Cıvatalı Birleştirme,
- Kolay Montaj, Maksimum Dayanıklılık
- Isıl İşlemli Rotary Api Tipi Zincir
- Zincirde Cıvata Bağlantılı Kauçuk Paletler
- Manuel Vidalı Gerdirme Sistemi
- Maksimum Taban Temizlik Performansı
- Zemine Uyumlu Ayarlanabilir Taşıyıcı ve Tahrik Tekerleri
- Kauçuk Kaplı İtici Tekerler
- Elektrik İletim Sistemi (Slipring)

### TAHRİK SİSTEMİ

- Redüktörlü Motor (Standart)

### AKSESUARLAR

- Yükseklik Ayarlı Taşıyıcı Ayaklar
- Kapasite Ayar Sürgüleri
- Taşıyıcı Kriko Destekler
- Motor Muhafazası

### GÜVENLİK SİSTEMİ

- Konum Sensörü (Opsiyonel)

## TEKNİK ÖZELLİKLER

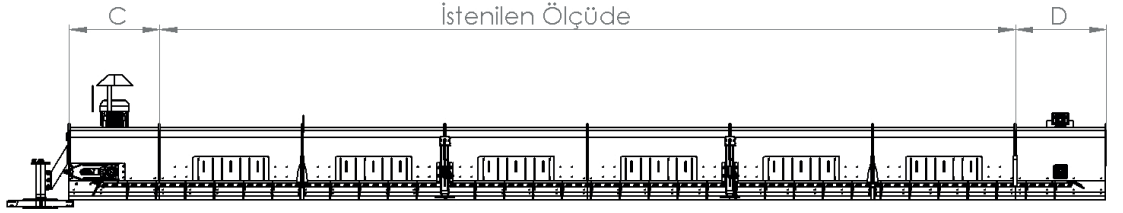
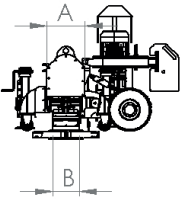
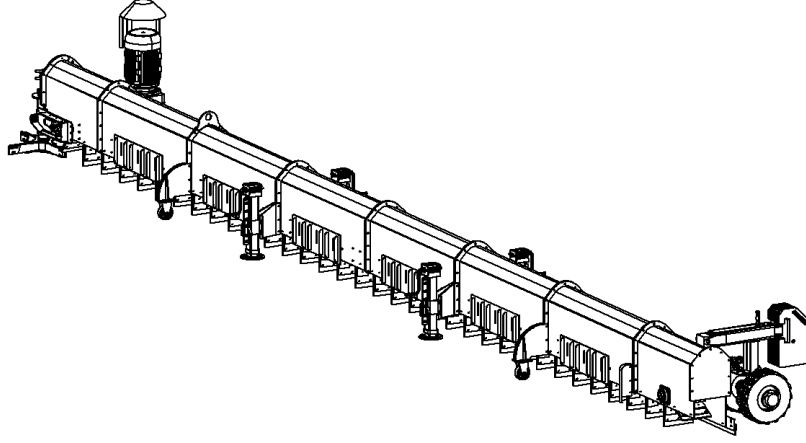
Makine	:	PTS200	PTS250	PTS300	PTS350	PTS400	PTS450
Maksimum Kapasite	:	230m <sup>3</sup> /h	240m <sup>3</sup> /h	266m <sup>3</sup> /h	333m <sup>3</sup> /h	466m <sup>3</sup> /h	533m <sup>3</sup> /h
Tahrik Sistemi	:	Redüktörlü Motor					
Sürücü Sistemi	:	Redüktör (Standart)		Redüktörlü Motor (Opsiyonel)			
Çalışma Koşulları	:	-15°C ÷ 40°C ortam					

## MALZEMELER

Gövde	:	Standart	Boyalı (Karbon Çelik)
	:	Opsiyonel	Galvanizli Çelik ve Sıcak Daldırma Galvaniz Kaplama
Zincir	:	Standart	Çelik (Isıl İşlemli)
Siyırıcı Palet	:	Standart	Kauçuk



## PALETLİ DİP SİYIRICI SÜPÜRGE ÖLÇÜLER



MODEL	Kapasite (m <sup>3</sup> /h)	A (mm)	B (mm)	C (mm)	D (mm)
PTS200	200	296	200	950	950
PTS250	266	346	250	950	950
PTS300	320	396	300	950	950
PTS350	370	446	350	950	950
PTS400	466	496	400	1000	940
PTS450	533	566	450	1000	790

Tasarımlar ve Ölçüler Haber Vermeden Değiştirilebilir.