



DEĞİRMEN BESLEYİCİ

ALTINBİLEK Değirmen Besleyiciler; Öğütme sistemlerinin en önemli makineleridir. Farklı ham maddelerde değirmenlerin öğütme kapasiteleri de değişmektedir. Özellikle yem endüstrisinde ham madde ve ürün yelpazesi oldukça geniştir. Her ham maddenin özgül ağırlığı, akış özelliği, sertliği, nem oranı, yağ oranı, lif yapısı, selüloz oranı, nişasta türü ve oranı vb. özellikleri değişkenlik gösterdiğinden dolayı değirmenin sabit yapısına bağlı olarak öğütme verimliliğini artırmak ve kontrolü sağlamak amacıyla değirmen besleyici kullanılmaktadır. Altınbilek Değirmen Besleyiciler değirmen içerisinde öğütülecek ham maddelerin kontrolünü ve sürekliliğini sağlamasıyla birlikte, ham madde içerisinde gelebilecek metal, taş vb. yabancı cisimlerin ayrılmasına da yardımcı olur. Akış kanalı genişliğinde kullanılan yüksek çekim gücüne sahip mıknatısıyla metallerin tutulmasını sağlar. Ayarlanabilir hava kanalı ve cep sistemi sayesinde mıknatısın tutamadığı taş vb. yabancı cisimlerin değirmen rotoruna ve gövdesine zarar vermesini engeller. Giren ham maddelerin değirmen rotor genişliğince düzgün ve dengeli dağılımını sağlar. Böylece seri, düzenli ve dengeli öğütme işlemi gerçekleşirken aynı zamanda değirmende düzensiz aşınmalara bağlı balans oluşumunu önler. Değirmen motorundan aldığı akım bilgisine bağlı olarak değirmene öğütme ihtiyacı oranında ham madde gönderir. Değirmenin sıkışmasını önler ve minimum enerji tüketiminde maksimum fayda sağlayarak üretimi artırır. Altınbilek Değirmen Besleyiciler çeşitli kapasite opsiyonlarına sahiptir.

ÖZELLİKLERİ

- Civatalı Birleştirmeli Modüler Yapı
- Frekans Kontrollü Besleme Sistemi
- Etkin Toz Sızdırmazlık Elemanları
- Dengeli Ham Madde Dağılımı
- Kolay Kullanım ve Bakım İmkânı

TAHRİK SİSTEMİ

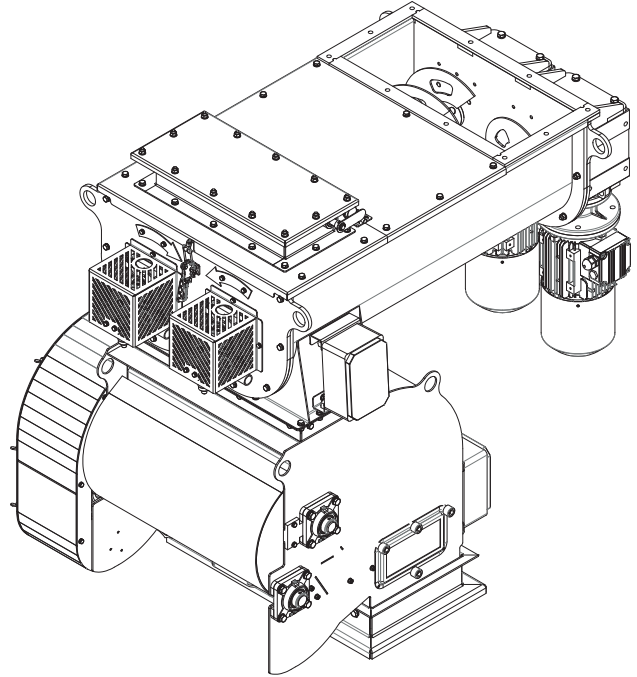
- Redüktörlü Motor
- IE3 Sınıfı Yüksek Verimli Elektrik Motoru (IE4 - Opsiyonel)
- Direkt Akuple Güç Aktarımı
- Redüktörlü Motor Dolu Mil ve Kaplin (Opsiyonel)

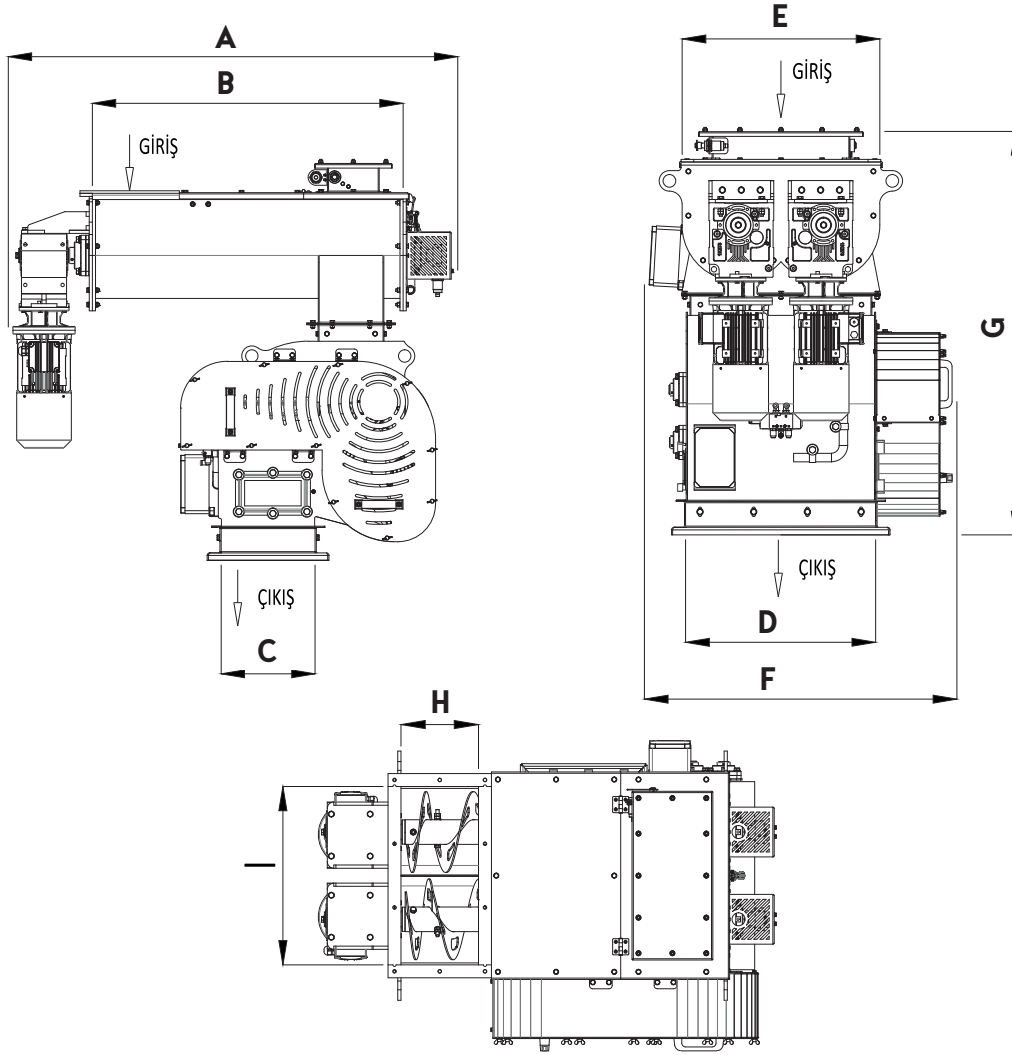
GÜVENLİK SİSTEMİ

- Rotor Tur Sensörü
- Kapalı Tip Taşma Algılayıcı Kontrol Mekanizması

AKSESUARLAR

- Plaka Tip Mıknatıs
- Elektro-Pnömatik Kontrollü Mıknatıs Ayırma Sistemi
- Ayarlanabilir Hava Giriş Izgarası
- Kolay Açılır Bakım ve Müdahale Kapağı
- Şeffaf Kontrol Penceresi
- Giriş ve Çıkış Modülleri
- Çıkış Bölümünde Kumaş Katmanlı Kompansatör
- Kapalı Tip Muhafaza





Model	Motor Gücü (kW x Adet)	Helezon Çapı (mm)	Ölçüler (mm)								
			A	B	C	D	E	F	G	H	I
DB030	1,1 x 1	250	1.400	1.000	300	300	350	600	1.280	240	270
DB040	1,1 x 2	180	1.400	1.000	300	400	490	720	1.200	240	410
DB060	1,1 x 2	250	1.400	1.000	300	600	625	960	1.280	240	550
DB070	1,5 x 2	300	1.400	1.000	300	700	725	1.050	1.300	240	650
DB080	1,5 x 2	350	1.400	1.000	300	800	825	1.150	1.350	240	750
DB100	1,5 x 3	300	1.400	1.000	300	1.000	1.050	1.490	1.300	240	970
DB120	2,2 x 3	350	1.400	1.000	300	1.200	1.200	1.690	1.350	240	1.120
DB140	1,5 x 4	350	1.400	1.000	300	1.400	1.575	1.900	1.300	240	1495

Tasarımlar ve Ölçüler Haber Vermeden Değiştirilebilir.