



РАЗГРУЗЧИК СИЛОСА

Разгрузчики силосов ALTINBILEK используются на складах со свободной циркуляцией, чтобы очень легко выгружать продукты (мука, пшеница, отруби и т. Д.) Со склада. Выпускное отверстие, которое соединено с основным корпусом шарнирами, приводится в действие вибродвигателем и, таким образом, вибрирует. Благодаря этой вибрации материал в депо легко течет и выгружается на шнек или конвейер.

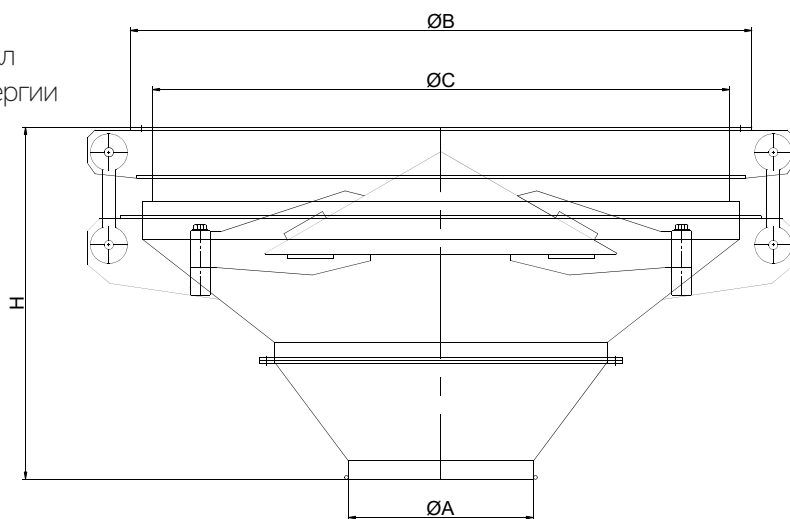
Он используется на предприятиях по производству муки, манной крупы, макаронных изделий и комбикормов, а также на других подобных промышленных предприятиях. Помимо стандартных моделей, мы можем спроектировать и изготовить разгрузочные устройства для силосов в соответствии с различными требованиями.

ОСОБЕННОСТИ

- Максимальная выносливость и долгий жизненный цикл
- Высокая производительность, низкое потребление энергии
- Обеспечивает однородно смешанный поток.
- Минимальная высота
- Бесшумная работа
- Легкость ремонта и обслуживания
- Отличная непроницаемость

СИСТЕМА ПРИВОДА

- Вибромоторы



МОДЕЛИ (МУКА)	A (mm)	B (mm)	C (mm)	H (mm)	МОЩНОСТЬ ДВИГАТЕЛЯ	МАССА (кг)
MUSB100/30	Ø300	Ø1090	Ø958	540	0,20 kW	180
MUSB130/30	Ø300	Ø1390	Ø1258	710	0,35 kW	290
MUSB130/50	Ø500	Ø1390	Ø1258	561	0,35 kW	290
MUSB160/30	Ø300	Ø1690	Ø1558	860	0,35 kW	420
MUSB160/50	Ø500	Ø1690	Ø1558	712	0,35 kW	420
MUSB200/30	Ø300	Ø2090	Ø1958	1158	0,525 kW	640
MUSB200/50	Ø500	Ø2090	Ø1958	1007	0,525 kW	640

МОДЕЛИ (Отруби)	A (mm)	B (mm)	C (mm)	H (mm)	МОЩНОСТЬ ДВИГАТЕЛЯ	МАССА (кг)
MUSB100/30	Ø300	Ø1090	Ø958	770	0,20 kW	180
MUSB130/30	Ø300	Ø1390	Ø1258	960	0,35 kW	290
MUSB130/50	Ø500	Ø1390	Ø1258	832	0,35 kW	290
MUSB160/30	Ø300	Ø1690	Ø1558	1200	0,35 kW	420
MUSB160/50	Ø500	Ø1690	Ø1558	1100	0,35 kW	420
MUSB200/30	Ø300	Ø2090	Ø1958	1471	0,525 kW	640
MUSB200/50	Ø500	Ø2090	Ø1958	1007	0,525 kW	640

Дизайн и размеры могут быть изменены без предварительного уведомления.