



КОВШОВАЯ НОРИЯ E800-1000-1200

E800-1000-1200

Ковшовая нория ALTINBİLEK разработана для бережной транспортировки сыпучих и гранулированных продуктов в вертикальном направлении. Полностью закрытая изолированная конструкция. Состоит из загрузочного башмака, вертикальных коробов и головы нории

ТЕХНИЧЕСКИЕ ХАРАКТЕРИСТИКИ

Оборудование	E800	E1000	E1200
Максимальная производительность	1060м³/ч	1380м³/ч	1650м³/ч
Максимальная скорость ленты	3.20м/с	3.20м/с	3.20м/с
Приводная система	По требованию		
Уровень шума	70-85дБ		
Условия работы	-15°C/ +40°C окружающей среды		

ОСОБЕННОСТИ

- Приводной барабан с резиновым покрытием
- Механический тормоз обратного хода
- Винтовая система натяжения ленты
- Возможность загрузчик с обеих сторон
- В местах соприкосновения с продуктом заменяемая футеровка
- Изоляционные сальники на валах
- Подшипниковые узлы с повышенной нагрузкой
- Разборная голова для легкости обслуживания

ПРИВОДНАЯ СИСТЕМА

- Установка мотора с правой или левой стороны оборудования
- Ременно шкифная система передачи (Стандарт)
- Мотор- редуктор (Опция)
- Мотор с редуктором через муфту (Опция)

СИСТЕМА БЕЗОПАСНОСТИ

- Датчик вращения (Стандарт)
- Верхний взрыворазрядный клапан (Стандарт)
- Взрыворазрядные клапаны на коробах (Стандарт)
- Датчик схода ленты (Опция)
- Датчик температуры подшипников (Опция)
- Датчик вибрации подшипников (Опция)

АКСЕСУАРЫ

- Легко открывающиеся смотровые сервисные и зачистные люки
- Загрузочные модули
- Разгрузочные модули
- Локальный фильтр на коробе(Опция)
- Барабан башмака бельчье колесо(Опция)
- Магнит в загрузочном модуле(Опция)
- Прозрачные наблюдательные люки (Стандарт)

МАТЕРИАЛЫ

Короб	Стандарт	Оцинкованная сталь и горячие цинкование
	Опция	Нержавеющая сталь
		Окрашенная (Углеродистая сталь)
Футеровка	Стандарт	Полиэтилен
	Опция	Износостойкая сталь Hardox
Лента	Стандарт	Антистатическая
	Опция	Маслостойкая
		Пищевая
Зачистные скребки	Стандарт	Полиэтиленовые (TAPCO)
	Опция	Металлические Нержавеющие

СООТВЕТВИЕ

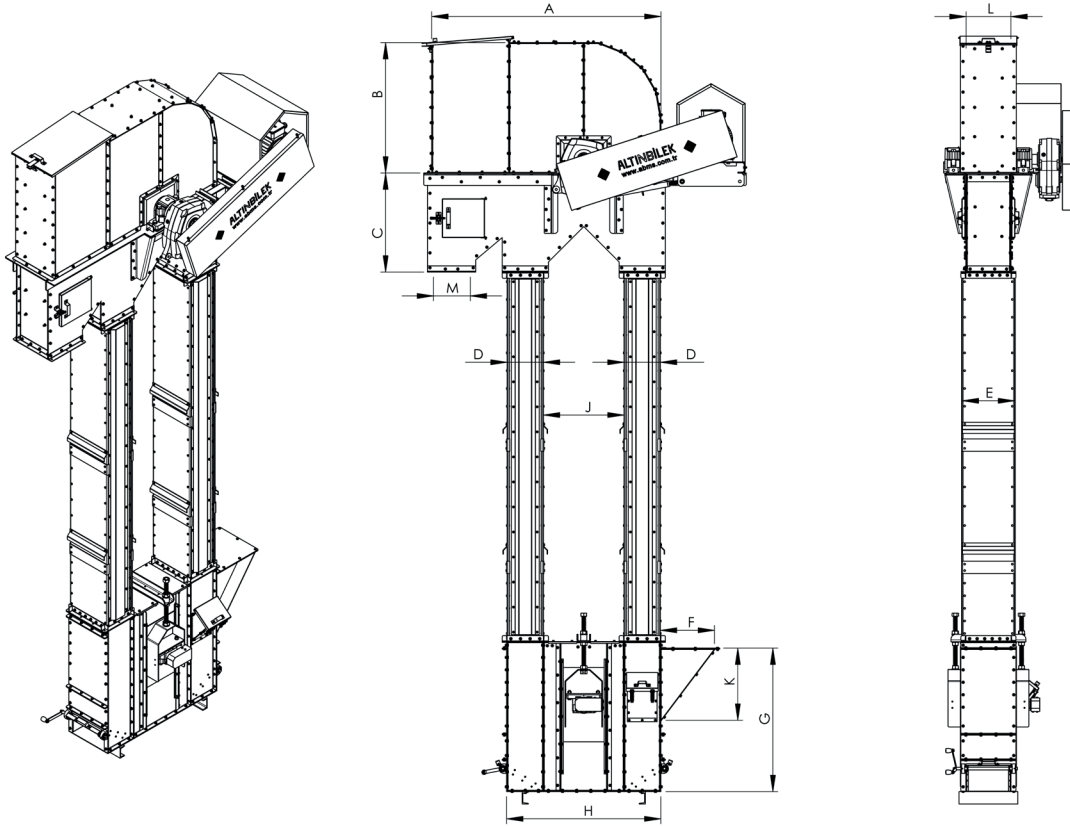
ATEX	Стандарт	Вне зон
	Опция	Zone 22 - 21

ПРИМЕЧАНИЕ: для соответствия нормам ATEX нужны определенные требования.



КОВШОВАЯ ПОРИЯ E800-1000-1200

E800-1000-1200



МОДЕЛЬ	A(мм)	B(мм)	C(мм)	D(мм)	E(мм)	F(мм)	G(мм)	H(мм)	J(мм)	K(мм)	L(мм)	M(мм)
E800	3075	1400	1385	400	1475	780	1845	1885	1095	1040	1355	695x1330
E1000	3075	1400	1385	400	1875	780	1845	1885	1095	1040	1755	695x1730
E1200	3075	1400	1385	400	2075	780	1845	1885	1095	1040	1955	695x2330

Размеры и конструкция могут быть изменены без предупреждения