



## KOVALI ELEVATÖR DAE10-25-30

## DAE10-25-30

**ALTINBİLEK Kendi Kendini Temizleyen Kovalı Elevatör**, toz ve granül ürünlerin hasarsız bir şekilde dikey yönde taşınması için tasarlanmıştır. Yuvarlak şekilli ayarlanabilir alt başlığı ile taşınan ürünlerin karışmasını en aza indirerek dikey iletimini sağlar. Kovalar ile taban arasındaki mesafe hızlı, kolay ve hassas olarak ayarlanabilir. Bu sayede taban kısmında malzeme birikmesi engellenir. Tahıl, bakliyat ve yem endüstrisi için kullanımı idealdir.

Tamamen kapalı, sızdırmaz bir yapıya sahiptir. Yüklemenin yapıldığı bir alt başlık, dikey boru bölümü ve bir üst başlıktan oluşmaktadır.

### ÖZELLİKLERİ

- Kauçuk Kaplı Tahrik Tamburu
- Geri Döndürmez Mekanik Kilit
- Vidalı Bant Gerdirme Sistemi
- Her İki Taraftan Besleme
- Ürün Temas Yüzeylerinde Değiştirilebilir Aşınma Plakaları
- Sızdırmaz Şaft Keçeleri
- Ağır Hizmet Blok Yataklar
- Bakım İçin Parçalı Üst Başlık

### TAHRİK SİSTEMİ

- Sağ Veya Sol Tarafa Monte Edilebilen Tahrik Sistemi
- Kayış Kasnak Bağlantılı Güç Aktarımı(Standart)
- Redüktörlü Motor Boş Mil(Opsiyonel)
- Redüktörlü Motor Dolu Mil Ve Kaplin(Opsiyonel)

### GÜVENLİK SİSTEMİ

- Devir Sensörü(Standart)
- Üst Başlık Patlama Bacası Sensörü(Standart)
- Boru Patlama Kapakları(Standart)
- Bant Kaydı Sensörü(Opsiyonel)
- Rulman Isı Algılama Sensörü(Opsiyonel)
- Rulman Titreşim Algılama Sensörü(Opsiyonel)

### AKSESUARLAR

- Bakım, Kontrol Ve Temizleme Kapakları
- Giriş Modülü
- Çıkış Modülü
- Şeffaf Gözlem Penceresi
- Izgaralı Alt Başlık Tamburu(Opsiyonel)
- Besleme Bölümünde Levha Mıknatıs(Opsiyonel)
- Boru Bölümünde Lokal Filtre(Opsiyonel)

### TEKNİK ÖZELLİKLER

Makine	DAE10	DAE25	DAE30
Maksimum Kapasite	15m <sup>3</sup> /h	35m <sup>3</sup> /h	45m <sup>3</sup> /h
Maksimum Bant Hızı	2.00m/s	2.20m/s	2.20m/s
Tahrik Sistemi	Uygulamaya göre		
Ses Seviyesi	70-85 dB		
Çalışma Koşulları	-15°C ÷ 40°C ortam		

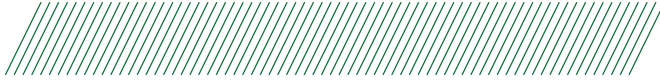
### MALZEMELER

Gövde	Standart	Galvanizli Çelik ve Sıcak Daldırma Galvaniz Kaplama
	Opsiyonel	Paslanmaz Boyalı (Karbon Çelik)
Aşınma Plakaları	Standart	Plastik
	Opsiyonel	Hardox
Bant	Standart	Antistatik
	Opsiyonel	Antistatik Nitril (Yağa Dayanıklı)
		Gıdaya Uygun (FDA Onaylı)
Kova	Standart	Plastik (TAPCO)
	Opsiyonel	Çelik
		Paslanmaz Çelik

### UYUMLULUK

ATEX	Standart	Zone Dışı
	Opsiyonel	Zone 22 - 21

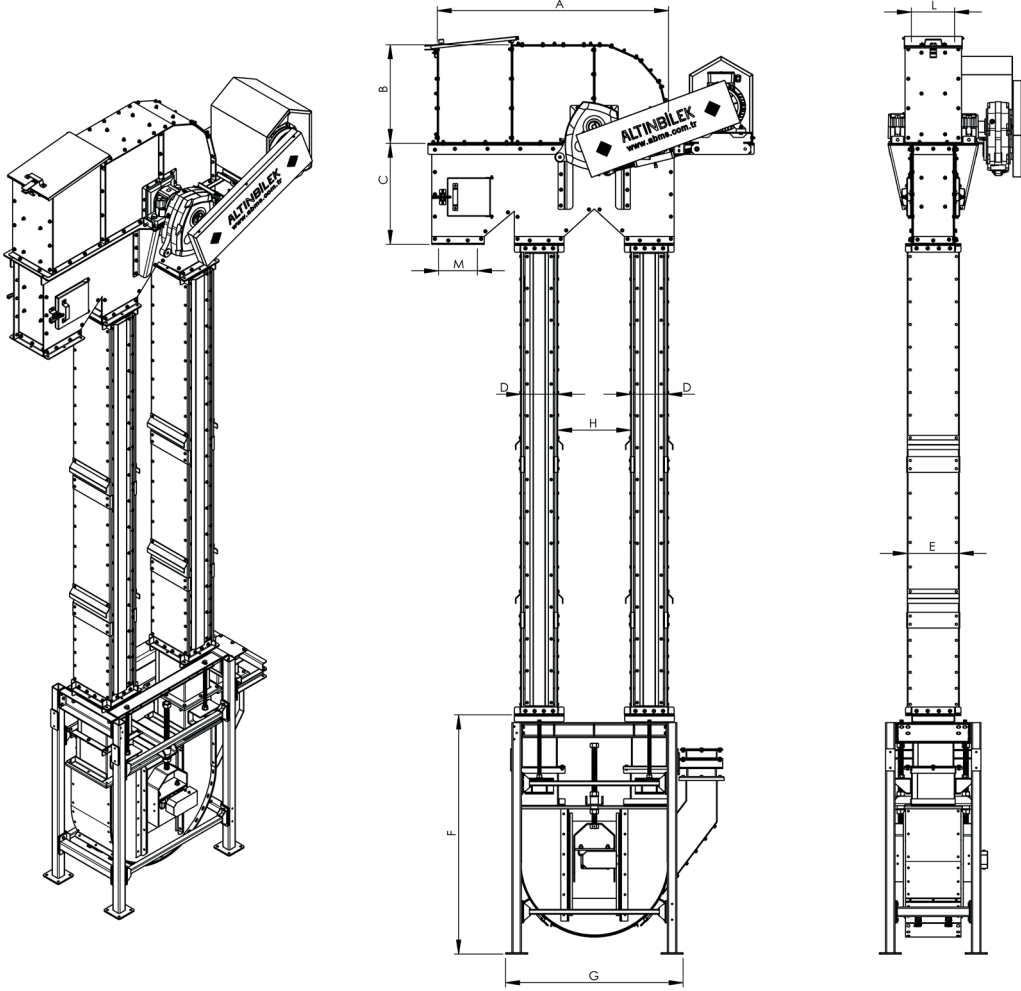
NOT: ATEX uyumluluğu için özel gereksinimler gereklidir.



# ALTINBİLEK®

## KOVALI ELEVATÖR DAE10-25-30

## DAE10-25-30



Kapasite (ton/saat)	A(mm)	B(mm)	C(mm)	D(mm)	E(mm)	F(mm)	G(mm)	H(mm)	I(mm)	M(mm)
DAE10	1095	415	435	190	185	1155	825	230	190	179x211
DAE25	1280	515	635	215	305	1410	980	360	250	231x237

Tasarımlar ve Ölçüler Haber Vermeden Değişirilebilir.