



KOVALI ELEVATÖR E50-70-100

E50-70-100

ALTINBİLEK Kovalı Elevatörleri, toz ve granül ürünlerin hasarsız bir şekilde dikey yönde taşınması için tasarlanmıştır. Tamamen kapalı, sızdırmaz bir yapıya sahiptir. Yüklemenin yapıldığı bir alt başlık, dikey boru bölümü ve bir üst başlıktan oluşmaktadır.

ÖZELLİKLERİ

- Kauçuk Kaplı Tahrik Tamburu
- Geri Döndürmez Mekanik Kilit
- Vidalı Bant Gerdirme Sistemi
- Her İki Taraftan Besleme
- Ürün Temas Yüzeylerinde Değiştirilebilir Aşınma Plakaları
- Sızdırmaz Şaft Keçeleri
- Ağır Hizmet Blok Yataklar
- Bakım İçin Parçalı Üst Başlık

TAHRİK SİSTEMİ

- Sağ Veya Sol Tarafa Monte Edilebilen Tahrik Sistemi
- Kayış Kasnak Bağlantılı Güç Aktarımı (Standart)
- Redüktörlü Motor Boş Mil (Opsiyonel)
- Redüktörlü Motor Dolu Mil Ve Kaplin (Opsiyonel)

GÜVENLİK SİSTEMİ

- Devir Sensörü (Standart)
- Üst Başlık Patlama Bacası (Standart)
- Boru Patlama Kapakları (Standart)
- Bant Kaydı Sensörü (Opsiyonel)
- Rulman Isı Algılama Sensörü (Opsiyonel)
- Rulman Titreşim Algılama Sensörü (Opsiyonel)

AKSESUARLAR

- Kolay Açılır Bakım, Kontrol Ve Temizleme Kapakları
- Giriş Modülü
- Çıkış Modülü
- Izgaralı Alt Başlık Tamburu (Opsiyonel)
- Besleme Bölümünde Levha Mıknatıs (Opsiyonel)
- Boru Bölümünde Lokal Filtre (Opsiyonel)
- Şeffaf Gözlem Penceresi (Standart)

TEKNİK ÖZELLİKLER

Makine	E50	E70	E100
Maksimum Kapasite	70m ³ /h	100m ³ /h	135m ³ /h
Maksimum Bant Hızı	2.50m/s	2.50m/s	2.80m/s
Tahrik Sistemi	Uygulamaya göre		
Ses Seviyesi	70-85 dB		
Çalışma Koşulları	-15°C ÷ 40°C ortam		

MALZEMELER

Gövde	Standart	Galvanizli Çelik ve Sıcak Daldırma Galvaniz Kaplama
	Opsiyonel	Paslanmaz Boyalı (Karbon Çelik)
Aşınma Plakaları	Standart	Plastik
	Opsiyonel	Hardox
Bant	Standart	Antistatik
	Opsiyonel	Antistatik Nitril (Yağa Dayanıklı) Gıdaya Uygun (FDA Onaylı)
Kova	Standart	Plastik (TAPCO)
	Opsiyonel	Çelik Paslanmaz Çelik

UYUMLULUK

ATEX	Standart	Zone Dışı
	Opsiyonel	Zone 22 - 21

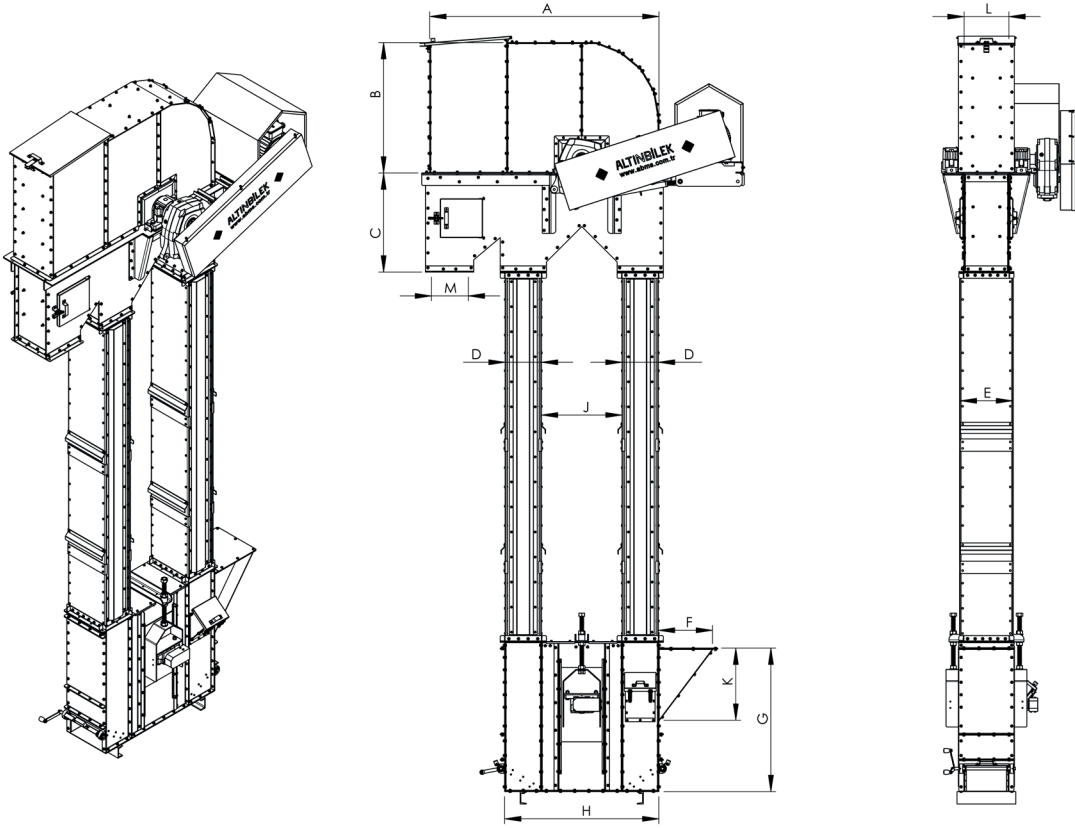
NOT: ATEX uyumluluğu için özel gereksinimler gereklidir.



ALTINBİLEK®

KOVALI ELEVATÖR E50-70-100

E50-70-100



MODEL	A(mm)	B(mm)	C(mm)	D(mm)	E(mm)	F(mm)	G(mm)	H(mm)	J(mm)	K(mm)	L(mm)	M(mm)
E50	1465	625	640	235	330	400	1000	940	465	515	280	247x264
E70	1465	625	640	235	330	400	1000	940	465	515	280	247x264
E100	1720	760	725	285	390	450	1160	1110	540	585	340	334x322

Tasarımlar ve Ölçüler Haber Vermeden Değiştirilebilir