



EĞİMLİ ZİNCİRLİ KONVEYÖR ICC4512-4514

ICC4512-4514

ALTINBİLEK Eğimli Zincirli Konveyör, toz ve granül ürünlerin istenilen kapasitede hasarsız ve ekonomik bir şekilde istenen açı ve eğime göre iletilmesini sağlar. Çift hazneli tamamen kapalı, sızdırmaz bir yapıya sahiptir.

ÖZELLİKLERİ

- Tamamen Cıvatalı Birleştirme
- Kolay Montaj Gövde Yapısı
- Maksimum Dayanıklık
- Isıl İşlemlili Rotary Api Tipi Zincir
- Zincirde Cıvata Bağlantılı Plastik Paletler
- Açılı Plastik Sıyırıcı Paletler İle Maksimum
- Taban Temizlik Performansı
- Sızdırmaz Toz Keçeleri
- Manuel Vidalı Gerdirme Sistemi
- Birden Fazla Yükleme ve Boşaltma
- Her İki Yönde Ürün Taşıma

TAHRİK SİSTEMİ

- Sağ veya Sol Tarafa Monte Edilebilen Tahrik Sistemi
- Kayış Kasnak Bağlantılı Güç Aktarımı (Standart)
- Redüktörlü Motor Boş Mil (Opsiyonel)
- Redüktörlü Motor Dolu Mil ve Kaplin (Opsiyonel)

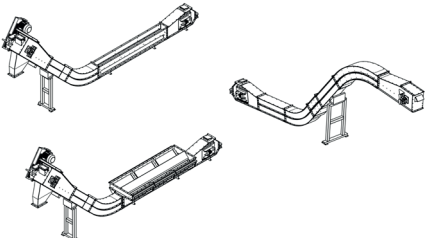
GÜVENLİK SİSTEMİ

- Devir Sensörü (Standart)
- Aşırı Ürün Algılama Sensörü (Standart)
- Rulman Isı Algılama Sensörü (Opsiyonel)
- Rulman Titreşim Algılama Sensörü (Opsiyonel)

AKSESUARLAR

- Şeffaf Gözlem Penceresi (Opsiyonel)
- Giriş Modülü
- Çıkış Modülü
- Dönen Aksamlar İçin Muhafaza
- Motor Muhafazası
- Yükseklik Ayarlı Destek Ayakları (İhtiyaca Göre Belirlenir)
- Aşınma Plakaları (Opsiyonel)

KONFIGÜRASYONLAR



TEKNİK ÖZELLİKLER

Makine	ICC4512	ICC4514
Maksimum Kapasite	300m ³ /h	350m ³ /h
Maksimum Zincir Hızı	0.82m/s	
Maksimum Uzunluk ve Eğim	Ürün özelliklerine göre	
Tahrik Sistemi	Uygulamaya göre	
Ses Seviyesi	70-85 dB	
Çalışma Koşulları	-15°C ÷ 40°C ortam	

MALZEMELER

Gövde	Standart	Galvanizli Çelik ve Sıcak Daldırma Galvaniz Kaplama
	Opsiyonel	Paslanmaz Boyalı (Karbon Çelik)
Aşınma Plakaları (Taban ve Yanlar)	Standart	Yok
	Opsiyonel	UHMW1000, Hardox Çelik
Zincir	Standart	Çelik
	Opsiyonel	Paslanmaz
Sıyırıcı Palet	Standart	Plastik (PP-COP)
	Opsiyonel	UHMW1000 Antistatik Plastik

UYUMLULUK

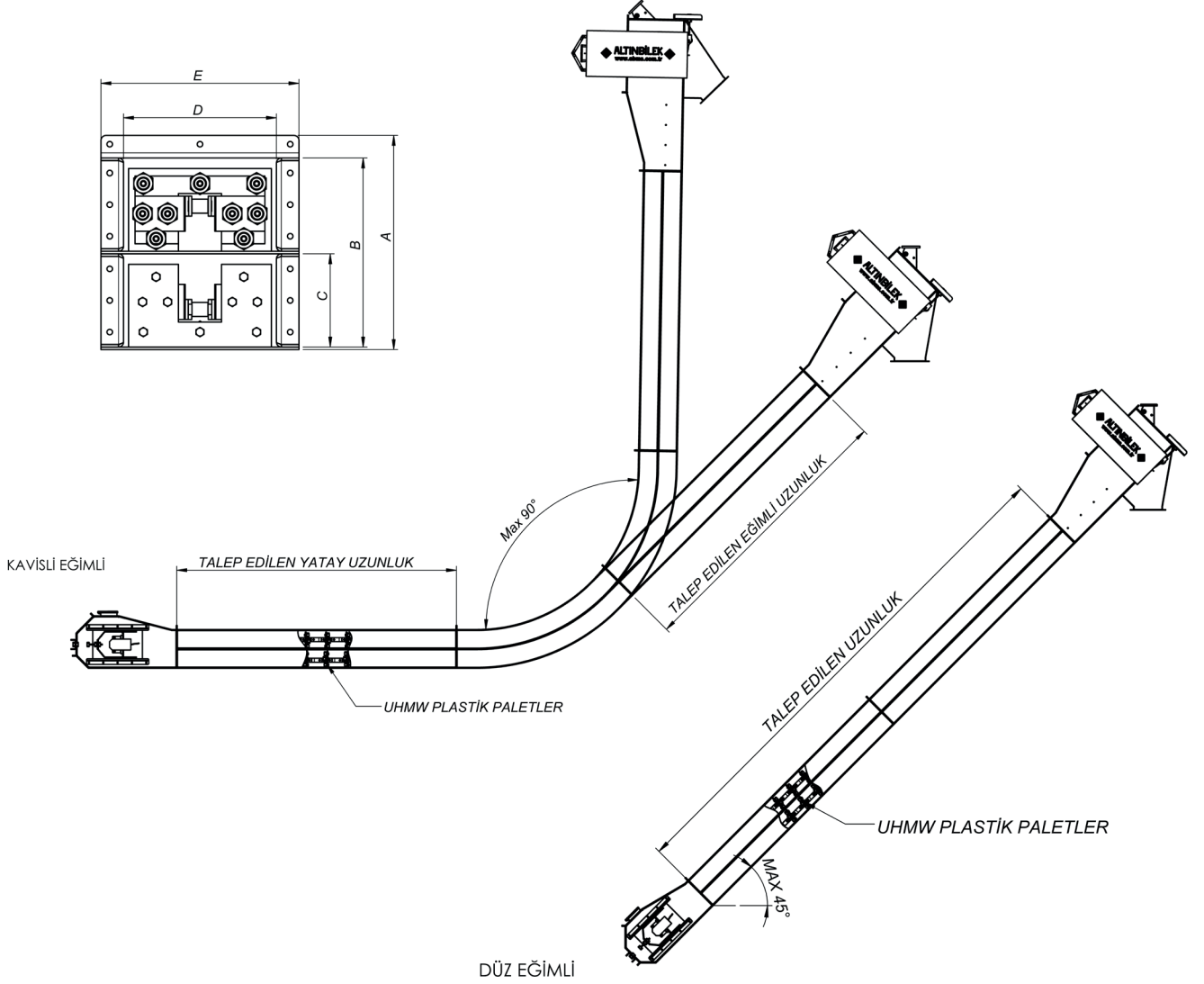
ATEX	Standart	Zone Dışı
	Opsiyonel	Zone 22 - 21

NOT: ATEX Uyumluluğu İçin Özel Gereksinimler Gereklidir.



EĞİMLİ ZİNCİRLİ KONVEYÖR ICC4512-4514

ICC4512-4514



MODEL	A(mm)	B(mm)	C(mm)	D(mm)	E(mm)
ICC4512	520	470	236	450	540
ICC4514	590	540	271	450	540

Tasarımlar ve Ölçüler Haber Vermeden Değiştirilebilir