



## ДЖЕТ ФИЛЬТР И ВЕНТИЛЯТОР

**Джет фильтр компании ALTINBILEK;** имеет конструкцию, подходящую для применения во всех областях промышленности. Производятся в двух видах; циклонного и прямоугольно типа. Во время работы закрытых машин возникает сжатый воздух. С увеличением давления из-за межмолекулярного трения выделяется тепло. В частности, тепло, выделяемое в дробилках вызывает потерю влаги продукта и отрицательно влияет на эффективность измельчения. Джет фильтр используется для снижения давления и тепла создаваемого в дробилке, а так же, для открытия отверстий сит и тем самым увеличивая производительность. Правильный выбор фильтра и вентилятора предотвращает засорение сит дробилки. Выбор фильтра и вентилятора зависит от свойств измельчаемого продукта и желаемой производительности. Выбор необходимой площади фильтрации, скорости потока и давления важен для производительности дробилки. Фильтр и вентилятор марки Altinbilek обеспечивает экономию энергии и высокую эффективность измельчения. Используются фильтры картриджного типа. Таким образом, даже самая мелкая пыль удерживается на поверхности фильтра, предотвращая её выброс, а пыль с фильтров с помощью импульсных клапанов попадает обратно в систему. Используемые картриджные фильтры обеспечивают в 5 раз большую площадь фильтрующей поверхности, чем мешковые. Обслуживание, снятие и установка фильтров намного быстрее и практичнее.

## ОСОБЕННОСТИ

- Большая площадь фильтрующей поверхности
- Высокий воздухообмен и минимальное проникновение пыли
- Модульная конструкция на болтовых соединениях
- Эффективные уплотнительные элементы
- Высокоэффективный вентилятор радиального типа
- Опорные подшипники
- Простота использования и обслуживания

## ПРИВОДНАЯ СИСТЕМА

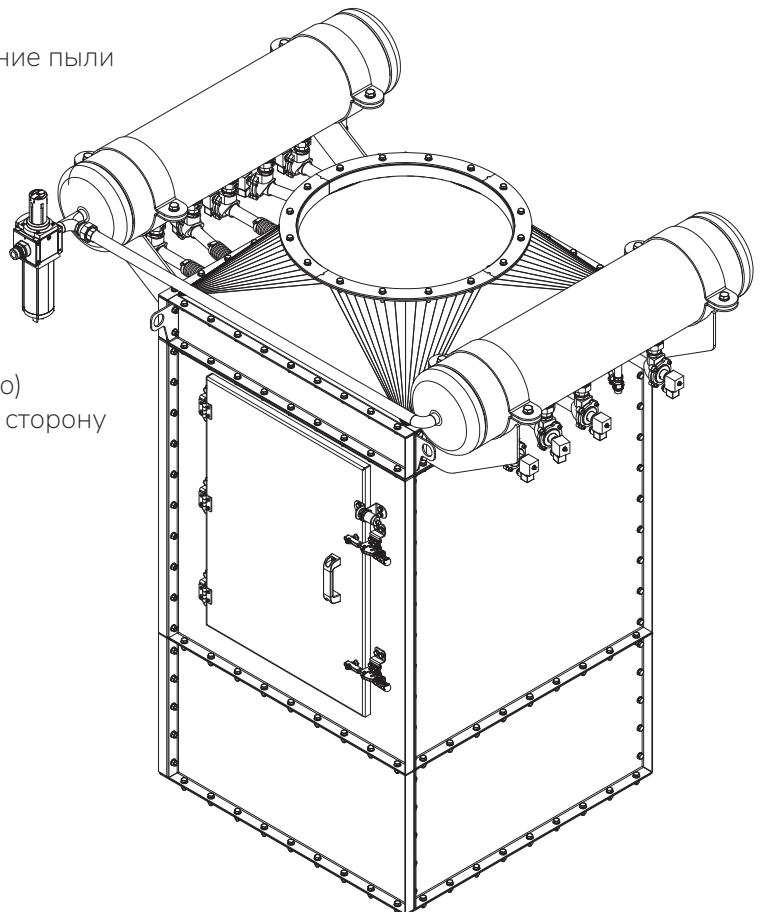
- Высоко эффективные моторы IE3 (IE4 – Опционально)
- Возможность монтажа мотора на правую или левую сторону
- Ременно шкифная передача движения

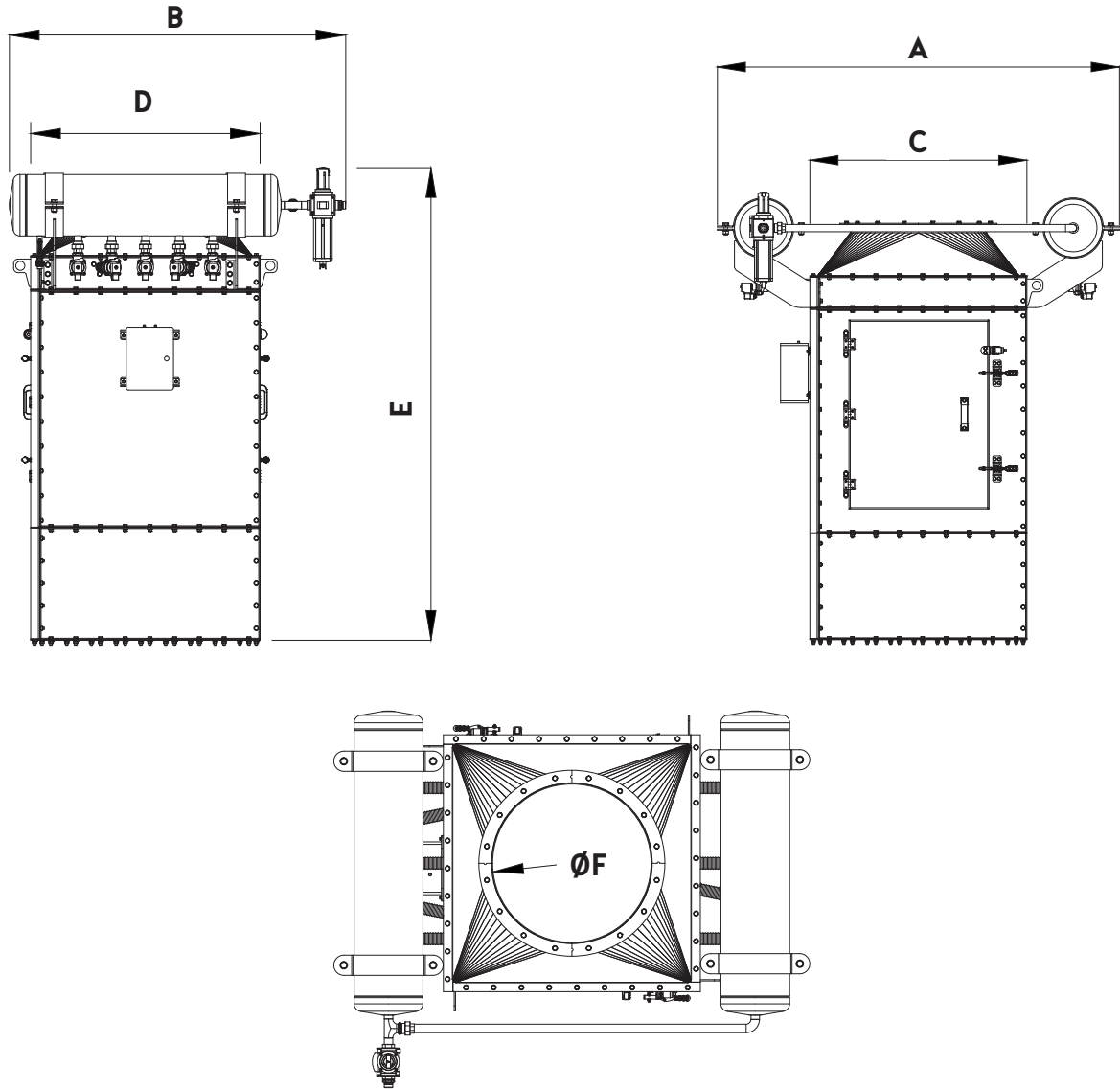
## СИСТЕМА БЕЗОПАСНОСТИ

- Датчик безопасности на дверях
- Датчик температуры (Опционально)

## АКСЕСУАРЫ

- Фильтр картриджного типа
- Клапан регулировки вентилятора
- Баллон с сжатым воздухом
- Импульсные клапана и реле времени
- Водоотделитель для сжатого воздуха





Модель	Мощность Мотора (кВт)	Кол-во Оборотов (Об/мин)	Размеры (мм)						Вес (кг)
			A	B	C	D	E	F	
KFJ10	2	10	820	1.070	380	720	1.960	220	300
KFJ20	4	20	1.440	1.150	720	720	1.960	370	420
KFJ30	6	30	1.480	1.480	1.000	720	1.960	475	500
KFJ45	9	45	1.900	1.480	1.000	1.000	1.960	630	700
KFJ60	12	60	1.900	1.750	1.350	1.060	1.960	630	750

Размеры и конструкция могут быть изменены без предупреждения