



ÇÖP SASÖRÜ

ALTINBİLEK Çöp Sasörü; taneli ve toz ürünler için ön temizlemede kullanılır. Tahıl depoları, un, bakliyat, yem gibi bir çok sanayi tesisinde sap, saman, ağaç parçaları, mısır koçanı parçaları, çöp, kağıt, torba v.b. istenmeyen maddeler ayrılarak tambur sonundan çıkar. Bu sayede taşıma işlemlerini; makine ekipman arızaları ve hasarlardan korur.

Ürünler sürekli dönen tambur içerisine beslenir. 10 ila 80mm arasında değişen elek deliklerinden geçerek çıkışa düşer. Elek delikleri ahşap rulolar ile eleme esnasında kendi kendini temizler. Elek deliklerinden geçemeyen kaba atıklar kılavuz vida yardımıyla tambur sonundaki çıkışa yönlendirilir.

ÖZELLİKLERİ

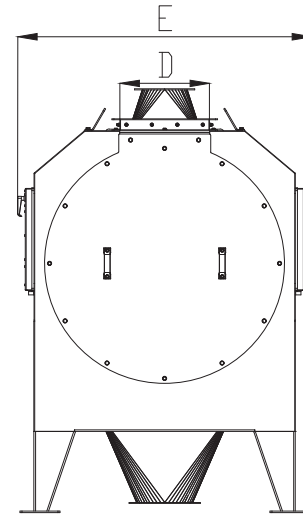
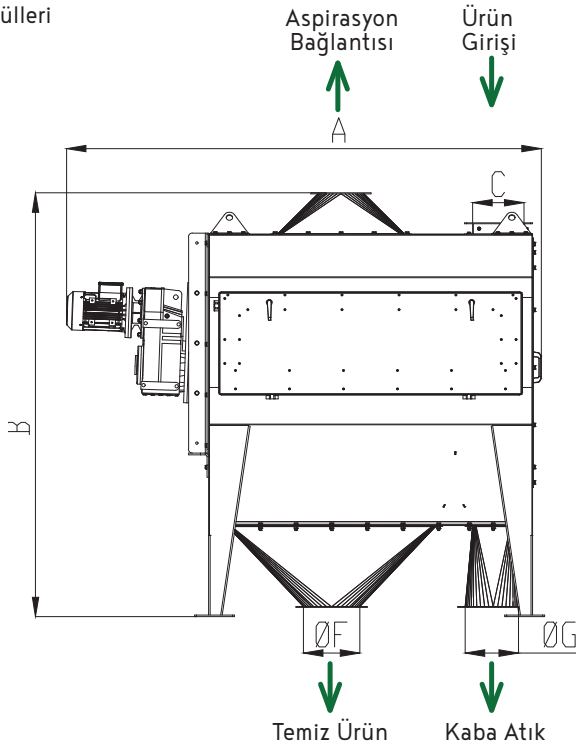
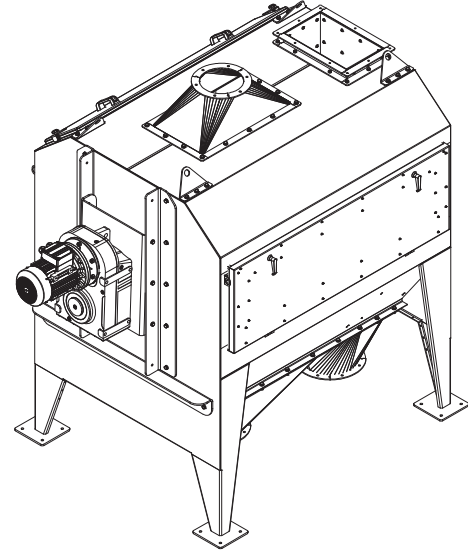
- Tamamen Cıvatalı Birleştirme, Maksimum Dayanıklılık
- Yüksek Verim, Düşük Enerji Tüketimi
- Ürün Tipine Göre Elek Seçimleri
- Kolay Değiştirilebilir Elek Saçları

TAHRİK SİSTEMİ

- Redüktörlü Motor Boş Mil (Standart)

AKSESUARLAR

- Elek Temizleme Ruloları (Standart)
- Giriş Modülü
- Çıkış Modülleri



Model	Ön Temizlik	Motor Gücü (kW)	A (mm)	B (mm)	C (mm)	D (mm)	E (mm)	F (mm)	G (mm)
TEC650	25-100 t/h	1.5	2200	1900	325	325	1120	280	280
TEC1000	100-250 t/h	2.2	2400	2120	260	450	1470	280	280

Yukarıdaki değerler yığın yoğunluğu 0.75 t/m³ tahıl ve taneli maddeler için geçerlidir. Tasarımlar ve Ölçüler Haber Vermeden Değiştirilebilir.