



## ЗАДВИЖКИ

**Задвижки ALTINBILEK**, разработаны для контроля потока сыпучих и гранулированных продуктов. Производятся исходя из особенностей продукта и производительности. Полностью закрытая, изолированная конструкция. Состоит из закрытого короба и механического задвижного листа, который регулирует поток. Модели с электрическим, пневматическим, и механическим приводом производятся исходя из потребностей заказчика.

## ТЕХНИЧЕСКИЕ ХАРАКТЕРИСТИКИ

Приводная система	Электрическая	Электро привод
	Пневматическая	Пневмо привод
	Механическая	Ручной вентиль
Условия работы	-15°C/ +40°C окружающей среды	

## ОСОБЕННОСТИ

- Полностью на болтовых соединениях
- Легко разборная конструкция и максимальная надежность

## МАТЕРИАЛЫ

Короб	Стандарт	Оцинкованная сталь и горячие цинкование
	Опция	Нержавеющая сталь
		Окрашенная (Углеродистая сталь)
Ролики	Стандарт	Полиамид
	Опция	Подшипники

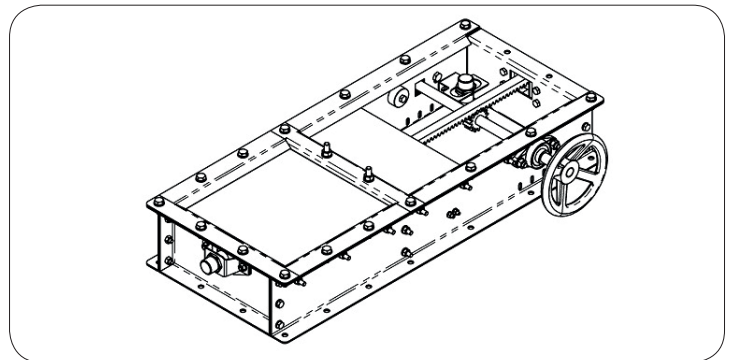
## ПРИВОДНАЯ СИСТЕМА

- Установка приводной системы с правой или левой стороны оборудования (Вентиль, мотор или пневмопривод)
- Передача движения посредством рейки и шестерни(Стандарт)

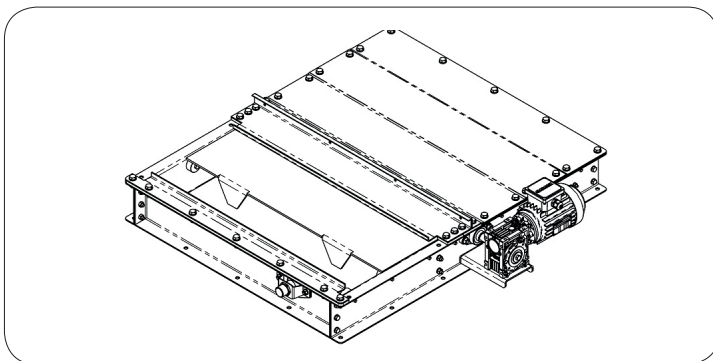
## СИСТЕМА БЕЗОПАСНОСТИ

- Концевик(Стандарт)

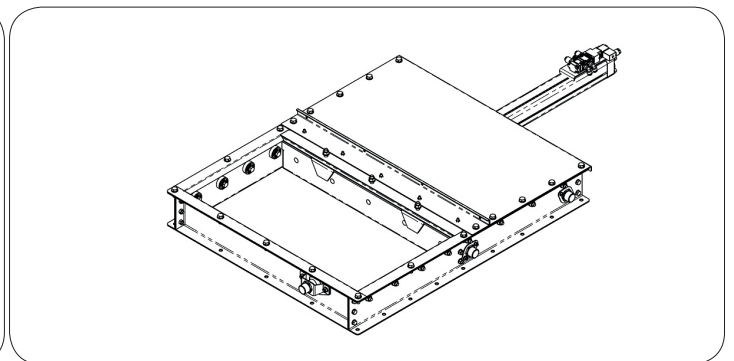
МЕХАНИЧЕСКАЯ



ЭЛЕКТРИЧЕСКАЯ



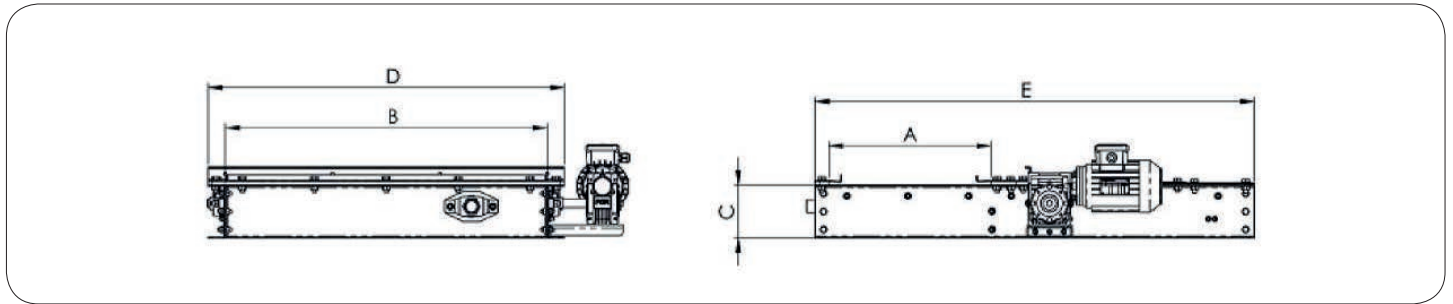
ПНЕВМАТИЧЕСКАЯ





## ЭЛЕКТРИЧЕСКАЯ ЗАДВИЖКА

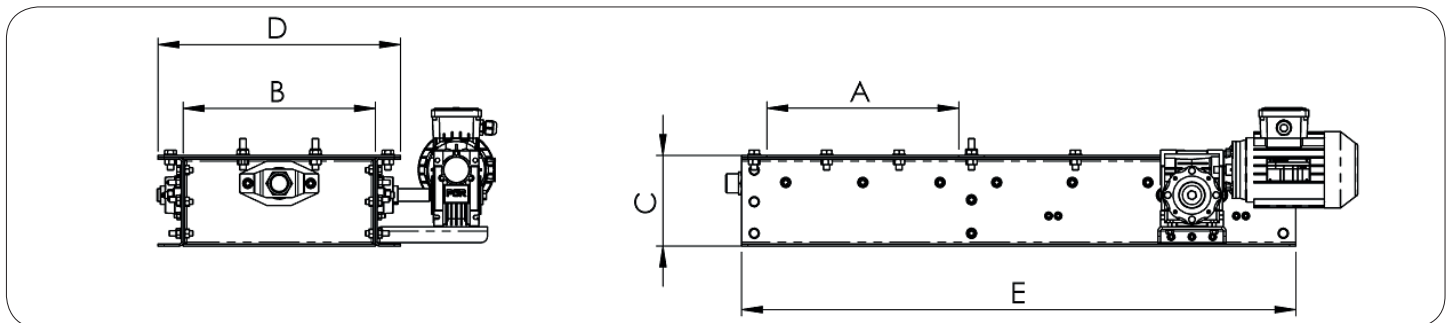
С прямоугольным сечением



МОДЕЛЬ	A (мм)	B (мм)	C (мм)	D (мм)	E (мм)
180x755	180	755	125	835	780
230x755	230	755	125	835	880
265x755	265	755	125	835	950
305x755	305	755	125	835	1030
340x755	340	755	125	835	1100
420x755	420	755	125	835	1260
450x755	450	755	125	835	1320
540x755	540	755	125	835	1500

Размеры и конструкция могут быть изменены без предупреждения.

С квадратным сечением



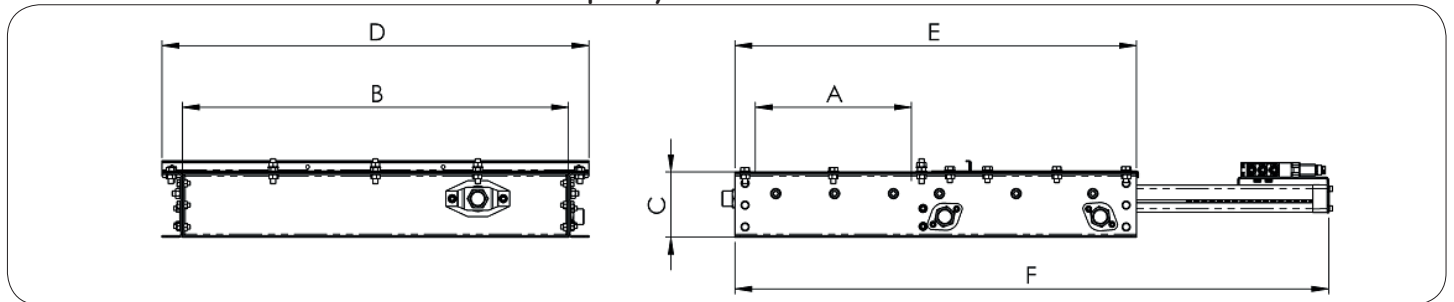
МОДЕЛЬ	A (мм)	B (мм)	C (мм)	D (мм)	E (мм)
180x180	180	180	140	260	630
230x230	230	230	140	310	730
265x265	265	265	140	345	800
305x305	305	305	140	385	880
340x340	340	340	140	420	950
420x420	420	420	140	500	1110
450x450	450	450	140	530	1170
540x540	540	540	140	620	1350

Размеры и конструкция могут быть изменены без предупреждения.



## ПНЕВМАТИЧЕСКАЯ ЗАДВИЖКА

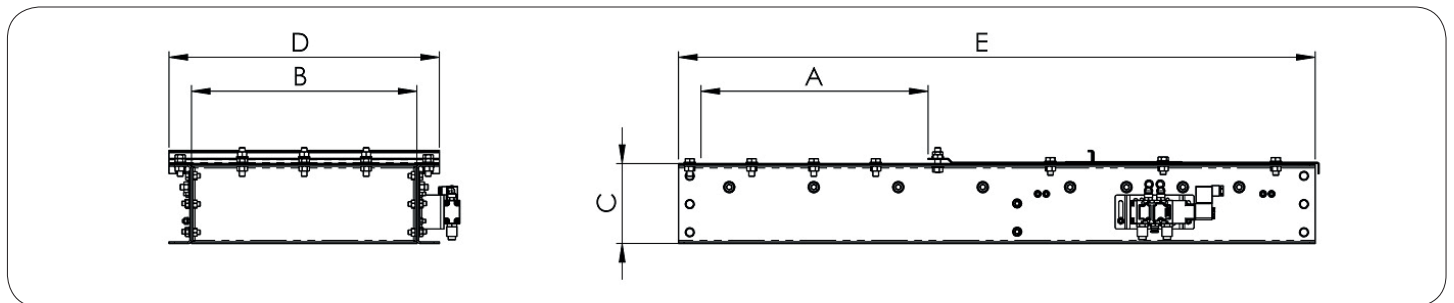
С прямоугольным сечением



МОДЕЛЬ	A (мм)	B (мм)	C (мм)	D (мм)	E (мм)	F (мм)
180x755	180	755	125	835	535	785
230x755	230	755	125	835	635	935
265x755	265	755	125	835	705	1040
305x755	305	755	125	835	785	1160
340x755	340	755	125	835	855	1265
420x755	420	755	125	835	1015	1505
450x755	450	755	125	835	1075	1595
540x755	540	755	125	835	1265	1875

Размеры и конструкция могут быть изменены без предупреждения.

С квадратным сечением



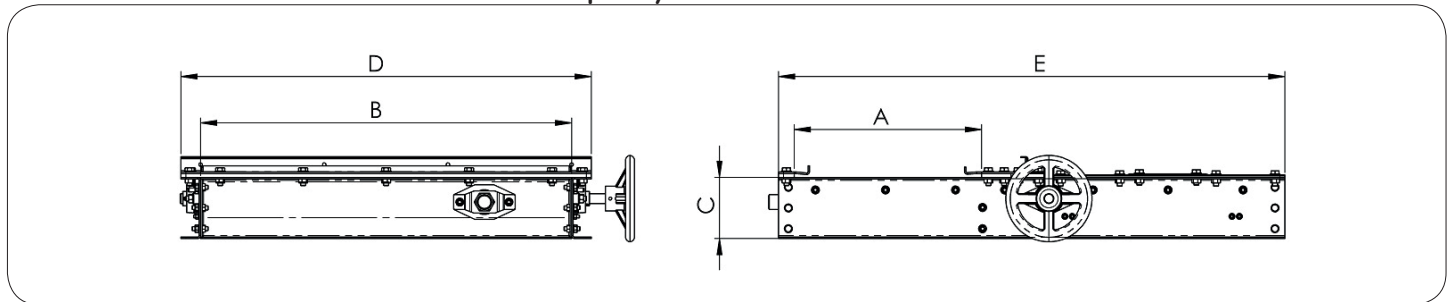
МОДЕЛЬ	A (мм)	B (мм)	C (мм)	D (мм)	E (мм)
180x180	180	180	140	260	630
230x230	230	230	140	310	730
265x265	265	265	140	345	800
305x305	305	305	140	385	880
340x340	340	340	140	420	950
420x420	420	420	14	500	1110
450x450	450	450	140	530	1170
540x540	540	540	140	620	1350

Размеры и конструкция могут быть изменены без предупреждения.



## МЕХАНИЧЕСКАЯ ЗАДВИЖКА

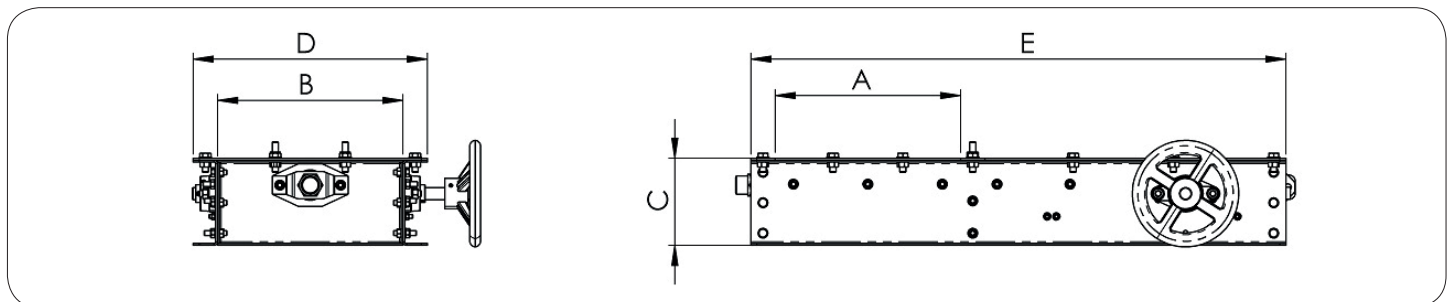
С прямоугольным сечением



МОДЕЛЬ	A (мм)	B (мм)	C (мм)	D (мм)	E (мм)
180x755	180	755	125	835	780
230x755	230	755	125	835	880
265x755	265	755	125	835	950
305x755	305	755	125	835	1030
340x755	340	755	125	835	1100
420x755	420	755	125	835	1260
450x755	450	755	125	835	1320
540x755	540	755	125	835	1500

Размеры и конструкция могут быть изменены без предупреждения.

С квадратным сечением



МОДЕЛЬ	A (мм)	B (мм)	C (мм)	D (мм)	E (мм)
180x180	180	180	140	260	630
230x230	230	230	140	310	730
265x265	265	265	140	345	800
305x305	305	305	140	385	880
340x340	340	340	140	420	950
420x420	420	420	140	500	1110
450x450	450	450	140	530	1170
540x540	540	540	140	620	1350

Размеры и конструкция могут быть изменены без предупреждения.