



KOVALI ELEVATÖR E10-25-30

E10-25-30

ALTINBİLEK Kovalı Elevatörleri, toz ve granül ürünlerin hasarsız bir şekilde dikey yönde taşınması için tasarlanmıştır. Tamamen kapalı, sızdırmaz bir yapıya sahiptir. Yüklemenin yapıldığı bir alt başlık, dikey boru bölümü ve bir üst başlıktan oluşmaktadır.

ÖZELLİKLERİ

- Kauçuk Kaplı Tahrik Tamburu
- Geri Döndürmez Mekanik Kilit
- Vidalı Bant Gerdirme Sistemi
- Her İki Taraftan Besleme
- Ürün Temas Yüzeylerinde Değiştirilebilir Aşınma Plakaları
- Sızdırmaz Şaft Keçeleri
- Ağır Hizmet Blok Yataklar
- Bakım İçin Parçalı Üst Başlık

TAHRİK SİSTEMİ

- Sağ Veya Sol Tarafa Monte Edilebilen Tahrik Sistemi
- Kayış Kasnak Bağlantılı Güç Aktarımı (Standart)
- Redüktörlü Motor Boş Mil (Opsiyonel)
- Redüktörlü Motor Dolu Mil Ve Kaplin (Opsiyonel)

GÜVENLİK SİSTEMİ

- Devir Sensörü (Standart)
- Üst Başlık Patlama Bacası (Standart)
- Boru Patlama Kapakları (Standart)
- Bant Kaydı Sensörü (Opsiyonel)
- Rulman Isı Algılama Sensörü (Opsiyonel)
- Rulman Titreşim Algılama Sensörü (Opsiyonel)

AKSESUARLAR

- Kolay Açılır Bakım, Kontrol Ve Temizleme Kapakları
- Giriş Modülü
- Çıkış Modülü
- Izgaralı Alt Başlık Tamburu (Opsiyonel)
- Besleme Bölümünde Levha Mıknatıs (Opsiyonel)
- Boru Bölümünde Lokal Filtre (Opsiyonel)
- Şeffaf Gözlem Penceresi (Standart)

TEKNİK ÖZELLİKLER

| | | | |
|--------------------|---------------------|---------------------|---------------------|
| Makine | E10 | E25 | E30 |
| Maksimum Kapasite | 15m ³ /h | 35m ³ /h | 45m ³ /h |
| Maksimum Bant Hızı | 2.00m/s | 2.20m/s | 2.20m/s |
| Tahrik Sistemi | Uygulamaya Göre | | |
| Ses Seviyesi | 70-85 dB | | |
| Çalışma Koşulları | -15°C ÷ 40°C Ortam | | |

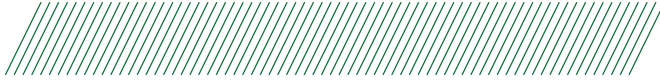
MALZEMELER

| | | |
|------------------|-----------|---|
| Gövde | Standart | Galvanizli Çelik ve Sıcak Daldırma Galvaniz Kaplama |
| | Opsiyonel | Paslanmaz Boyalı (Karbon Çelik) |
| Aşınma Plakaları | Standart | Plastik |
| | Opsiyonel | Hardox |
| Bant | Standart | Antistatik |
| | Opsiyonel | Antistatik Nitril (Yağa Dayanıklı) Gıdaya Uygun (FDA Onaylı) |
| Kova | Standart | Plastik (TAPCO) |
| | Opsiyonel | Çelik Paslanmaz Çelik |

UYUMLULUK

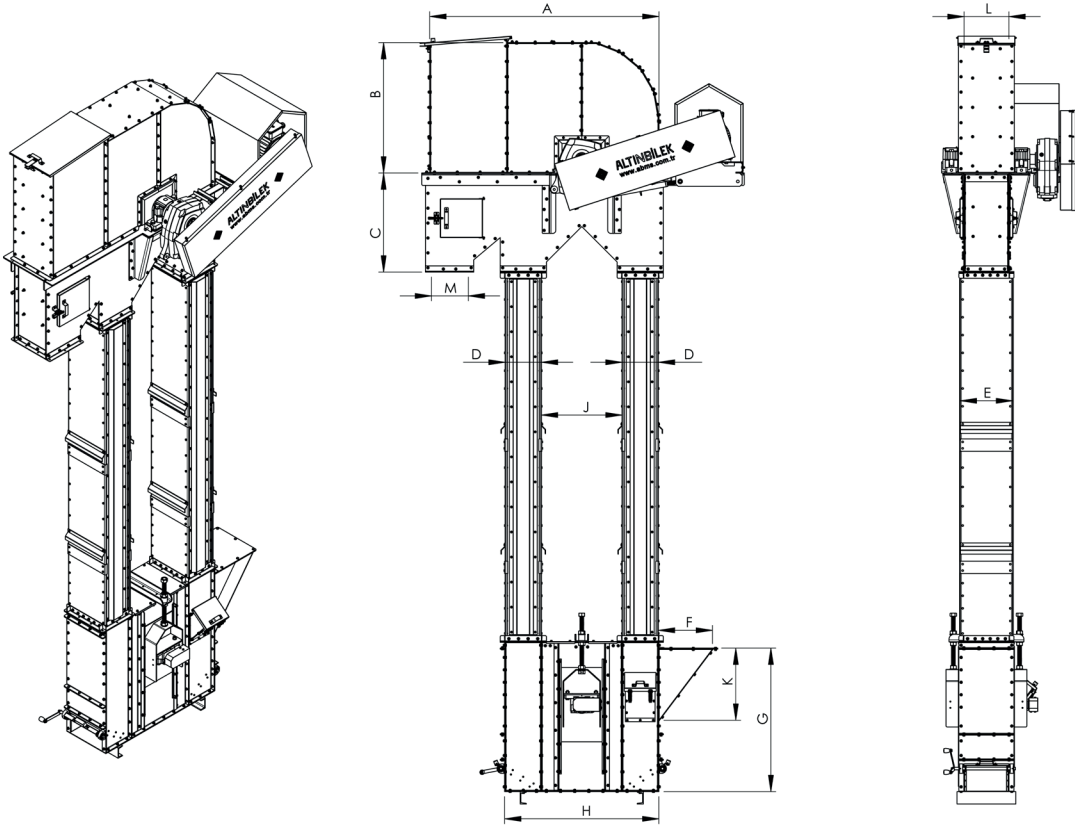
| | | |
|------|-----------|--------------|
| ATEX | Standart | Zone Dışı |
| | Opsiyonel | Zone 22 - 21 |

NOT: ATEX uyumluluğu için özel gereksinimler gereklidir.



KOVALI ELEVATÖR E10-25-30

E10-25-30



| MODEL | A(mm) | B(mm) | C(mm) | D(mm) | E(mm) | F(mm) | G(mm) | H(mm) | J(mm) | K(mm) | L(mm) | M(mm) |
|-------|-------|-------|-------|-------|-------|-------|-------|-------|-------|-------|-------|---------|
| E10 | 1095 | 415 | 435 | 190 | 185 | 210 | 630 | 685 | 230 | 375 | 190 | 211x179 |
| E25 | 1280 | 515 | 635 | 215 | 305 | 285 | 780 | 795 | 360 | 405 | 250 | 237x231 |
| E30 | 1280 | 515 | 635 | 215 | 305 | 285 | 780 | 795 | 360 | 405 | 250 | 237x231 |

Tasarımlar ve Ölçüler Haber Vermeden Değişirilebilir