



САМОЗАЧИСТНАЯ НОРИЯ DAE300-350-400

DAE300-350-400

Самозачистная нория ALTINBILEK, разработана для бережной транспортировки сыпучих и гранулированных продуктов в вертикальном направлении. По средствам полукруглой формы башмака нории обеспечивается минимальное перемешивание продуктов при вертикальной транспортировке. Расстояние между ковшами и дном башмака настраивается легко, быстро и точно. Таким образом предотвращается скопление продукта на дне башмака нории. Идеально подходит для использования в зерновой, бакалейной и комбикормовой отраслях.

Полностью закрытая изолированная конструкция. Состоит из загрузочного башмака, вертикальных коробов и головы нории.

ОСОБЕННОСТИ

- Приводной барабан с резиновым покрытием
- Механический тормоз обратного хода
- Винтовая система натяжения ленты
- Возможность загрузчик с обеих сторон
- В местах соприкосновения с продуктом заменяемая футеровка
- Изоляционные сальники на валах
- Подшибниковые узлы с повышенной нагрузкой
- Разборная голова для легкости обслуживания

ПРИВОДНАЯ СИСТЕМА

- Установка мотора с правой или левой стороны оборудования
- Ременно шкифная система передачи (Стандарт)
- Мотор-редуктор (Опция)
- Мотор с редуктором через муфту (Опция)

СИСТЕМА БЕЗОПАСНОСТИ

- Датчик вращения (Стандарт)
- Верхний взрыворазрядный клапан (Стандарт)
- Взрыворазрядные клапаны на коробах (Стандарт)
- Датчик схода ленты (Опция)
- Датчик температуры подшибников (Опция)
- Датчик вибрации подшибников (Опция)

АКСЕСУАРЫ

- Легко открывающиеся смотровые сервисные и зачистные люки
- Загрузочные модули
- Разгрузочные модули
- Прозрачные наблюдательные люки
- Барабан башмака беличье колесо (Опция)
- Магнит в загрузочном модуле (Опция)
- Локальный фильтр на коробах (Опция)

ТЕХНИЧЕСКИЕ ХАРАКТЕРИСТИКИ

Оборудование	DAE300	DAE350	DAE400
Максимальная производительность	395м ³ /ч	470м ³ /ч	520м ³ /ч
Максимальная скорость ленты	3.60м/с	3.60м/с	3.60м/с
Приводная система	По требованию		
Уровень шума	70-85дБ		
Условия работы	-15°C ÷ +40°C окружающей среды		

МАТЕРИАЛЫ

Короб	Стандарт	Оцинкованная сталь и горячие цинкование
	Опция	Нержавеющая сталь Окрашенный (Углеродистая сталь)
Футеровка	Стандарт	Полиэтилен
	Опция	Износостойкая сталь Hardox
Лента	Стандарт	Антистатическая
	Опция	Маслостойкая Пищевая
Ковши	Стандарт	Полиэтиленовые (TAPCO)
	Опция	Металлические Нержавеющие

СООТВЕТСТВИЕ

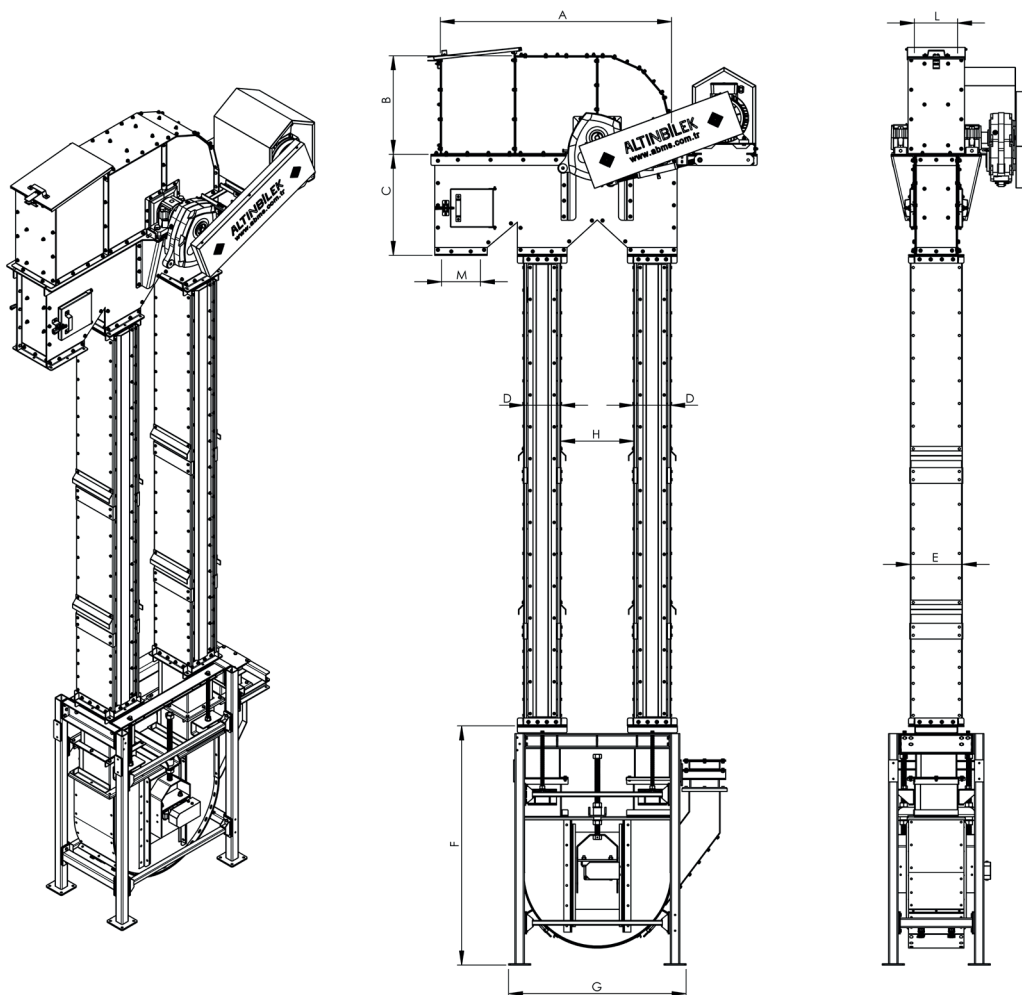
ATEX	Стандарт	Вне зон
	Опция	Zone 22 - 21

ПРИМЕЧАНИЕ: для соответствия нормам ATEX нужны определенные требования.



САМОЗАЧИСТНАЯ ПОРИЯ DAE300-350-400

DAE300-350-400



МОДЕЛЬ	A(мм)	B(мм)	C(мм)	D(мм)	E(мм)	F(мм)	G(мм)	H(мм)	L(мм)	M(мм)
DAE300	2765	1235	1185	360	620	2230	2040	920	540	520x452
DAE350	2765	1235	1185	360	670	2230	2040	920	595	570x452
DAE400	2765	1235	1185	360	720	2230	2040	920	645	620x452

Размеры и конструкция могут быть изменены без предупреждения.