



KOVALI ELEVATÖR E300-350-400

E300-350-400

ALTINBİLEK Kovalı Elevatörleri, toz ve granül ürünlerin hasarsız bir şekilde dikey yönde taşınması için tasarlanmıştır. Tamamen kapalı, sızdırmaz bir yapıya sahiptir. Yüklemin yapıldığı bir alt başlık, dikey boru bölümü ve bir üst başlıktan oluşmaktadır.

ÖZELLİKLERİ

- Kauçuk Kaplı Tahrik Tamburu
- Geri Döndürmez Mekanik Kilit
- Ağırlıklı Bant Germe Sistemi
- Her İki Taraftan Besleme
- Ürün Temas Yüzeylerinde Değiştirilebilir Aşınma Plakaları
- Sızdırmaz Şaft Keçeleri
- Ağır Hizmet Blok Yataklar
- Bakım İçin Parçalı Üst Başlık

TAHRİK SİSTEMİ

- Sağ Veya Sol Tarafa Monte Edilebilen Tahrik Sistemi
- Kayış Kasnak Bağlantılı Güç Aktarımı(Standart)
- Redüktörlü Motor Boş Mil(Opsiyonel)
- Redüktörlü Motor Dolu Mil Ve Kaplin(Opsiyonel)
- Yardımcı Tahrikli Endüstriyel Redüktör(Opsiyonel)

GÜVENLİK SİSTEMİ

- Devir Sensörü(Standart)
- Üst Başlık Patlama Bacası(Standart)
- Boru Patlama Kapakları(Standart)
- Bant Kaydı Sensörü(Opsiyonel)
- Rulman Isı Algılama Sensörü(Opsiyonel)
- Rulman Titreşim Algılama Sensörü(Opsiyonel)

AKSESUARLAR

- Kolay Açılır Bakım, Kontrol Ve Temizleme Kapakları
- Giriş Modülü
- Çıkış Modülü
- Izgaralı Alt Başlık Tamburu(Opsiyonel)
- Besleme Bölümünde Levha Mıknatıs(Opsiyonel)
- Boru Bölümünde Lokal Filtre(Opsiyonel)
- Şeffaf Gözlem Penceresi (Standart)

TEKNİK ÖZELLİKLER

Makine	E300	E350	E400
Maksimum Kapasite	395m ³ /h	470m ³ /h	520m ³ /h
Maksimum Bant Hızı	3.60m/s	3.60m/s	3.60m/s
Tahrik Sistemi	Uygulamaya göre		
Ses Seviyesi	70-85 dB		
Çalışma Koşulları	-15°C ÷ 40°C ortam		

MALZEMELER

Gövde	Standart	Galvanizli Çelik ve Sıcak Daldırma Galvaniz Kaplama
	Opsiyonel	Paslanmaz Boyalı (Karbon Çelik)
Aşınma Plakaları	Standart	Plastik
	Opsiyonel	Hardox
Bant	Standart	Antistatik
	Opsiyonel	Antistatik Nitril (Yağa Dayanıklı) Gıdaya Uygun (FDA Onaylı)
Kova	Standart	Plastik (TAPCO)
	Opsiyonel	Çelik Paslanmaz Çelik

UYUMLULUK

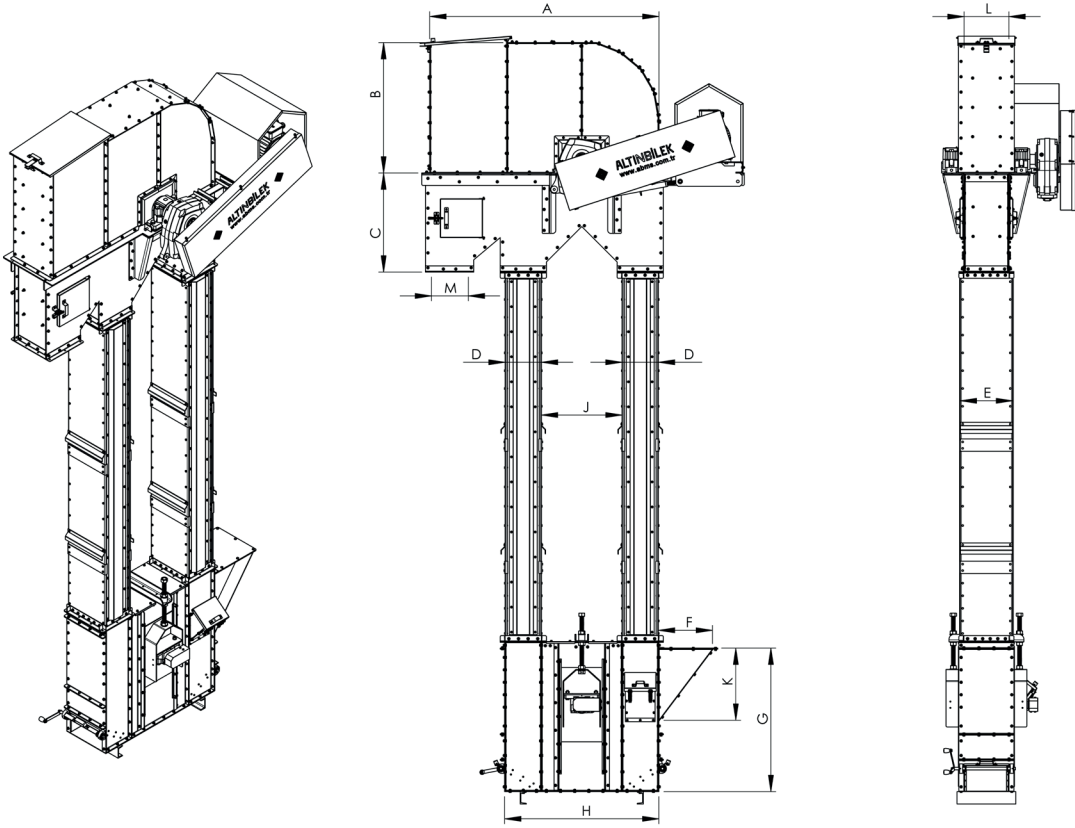
ATEX	Standart	Zone Dışı
	Opsiyonel	Zone 22 - 21

NOT: ATEX uyumluluğu için özel gereksinimler gereklidir.



KOVALI ELEVATÖR E300-350-400

E300-350-400



MODEL	A(mm)	B(mm)	C(mm)	D(mm)	E(mm)	F(mm)	G(mm)	H(mm)	J(mm)	K(mm)	L(mm)	M(mm)
E300	2765	1235	1185	360	620	695	1795	1650	920	930	540	452x520
E350	2765	1235	1185	360	670	695	1795	1650	920	930	595	452x570
E400	2765	1235	1185	360	720	695	1795	1650	920	930	645	452x620

Tasarımlar ve Ölçüler Haber Vermeden Değiştirilebilir