



KOVALI ELEVATÖR DAE300-350-400

DAE300-350-400

ALTINBİLEK Kendi Kendini Temizleyen Kovalı Elevatör, toz ve granül ürünlerin hasarsız bir şekilde dikey yönde taşınması için tasarlanmıştır. Yuvarlak şekilli ayarlanabilir alt başlığı ile taşınan ürünlerin karışmasını en aza indirerek dikey iletimini sağlar. Kovalar ile taban arasındaki mesafe hızlı, kolay ve hassas olarak ayarlanabilir. Bu sayede taban kısmında malzeme birikmesi engellenir. Tahıl, bakliyat ve yem endüstrisi için kullanımı idealdir.

Tamamen kapalı, sızdırmaz bir yapıya sahiptir. Yüklemenin yapıldığı bir alt başlık, dikey boru bölümü ve bir üst başlıktan oluşmaktadır.

ÖZELLİKLERİ

- Kauçuk Kaplı Tahrik Tamburu
- Geri Döndürmez Mekanik Kilit
- Ağırlıklı Bant Gerdirmesi Sistemi
- Her İki Taraftan Besleme
- Ürün Temas Yüzeylerinde Değiştirilebilir Aşınma Plakaları
- Sızdırmaz Şaft Keçeleri
- Ağır Hizmet Blok Yataklar
- Bakım İçin Parçalı Üst Başlık

TAHRİK SİSTEMİ

- Sağ Veya Sol Tarafa Monte Edilebilen Tahrik Sistemi
- Kayış Kasnak Bağlantılı Güç Aktarımı (Standart)
- Redüktörlü Motor Boş Mil (Opsiyonel)
- Redüktörlü Motor Dolu Mil Ve Kaplin (Opsiyonel)

GÜVENLİK SİSTEMİ

- Devir Sensörü (Standart)
- Üst Başlık Patlama Bacası Sensörü (Standart)
- Boru Patlama Kapakları (Standart)
- Bant Kaydı Sensörü (Opsiyonel)
- Rulman Isı Algılama Sensörü (Opsiyonel)
- Rulman Titreşim Algılama Sensörü (Opsiyonel)
- Yardımcı Tahrikli Endüstriyel Redüktör (Opsiyonel)

AKSESUARLAR

- Bakım, Kontrol Ve Temizleme Kapakları
- Giriş Modülü
- Çıkış Modülü
- Şeffaf Gözlem Penceresi
- Izgaralı Alt Başlık Tamburu (Opsiyonel)
- Besleme Bölümünde Levha Miknatıs (Opsiyonel)
- Boru Bölümünde Lokal Filtre (Opsiyonel)

TEKNİK ÖZELLİKLER

Makine	DAE300	DAE350	DAE400
Maksimum Kapasite	395m ³ /h	470m ³ /h	520m ³ /h
Maksimum Bant Hızı	3.60m/s	3.60m/s	3.60m/s
Tahrik Sistemi	Uygulamaya göre		
Ses Seviyesi	70-85 dB		
Çalışma Koşulları	-15°C ÷ 40°C ortam		

MALZEMELER

Gövde	Standart	Galvanizli Çelik ve Sıcak Daldırma Galvaniz Kaplama
	Opsiyonel	Paslanmaz Boyalı (Karbon Çelik)
Aşınma Plakaları	Standart	Plastik
	Opsiyonel	Hardox
Bant	Standart	Antistatik
	Opsiyonel	Antistatik Nitrit (Yağa Dayanıklı)
		Gıdaya Uygun (FDA Onaylı)
Kova	Standart	Plastik (TAPCO)
	Opsiyonel	Çelik
		Paslanmaz Çelik

UYUMLULUK

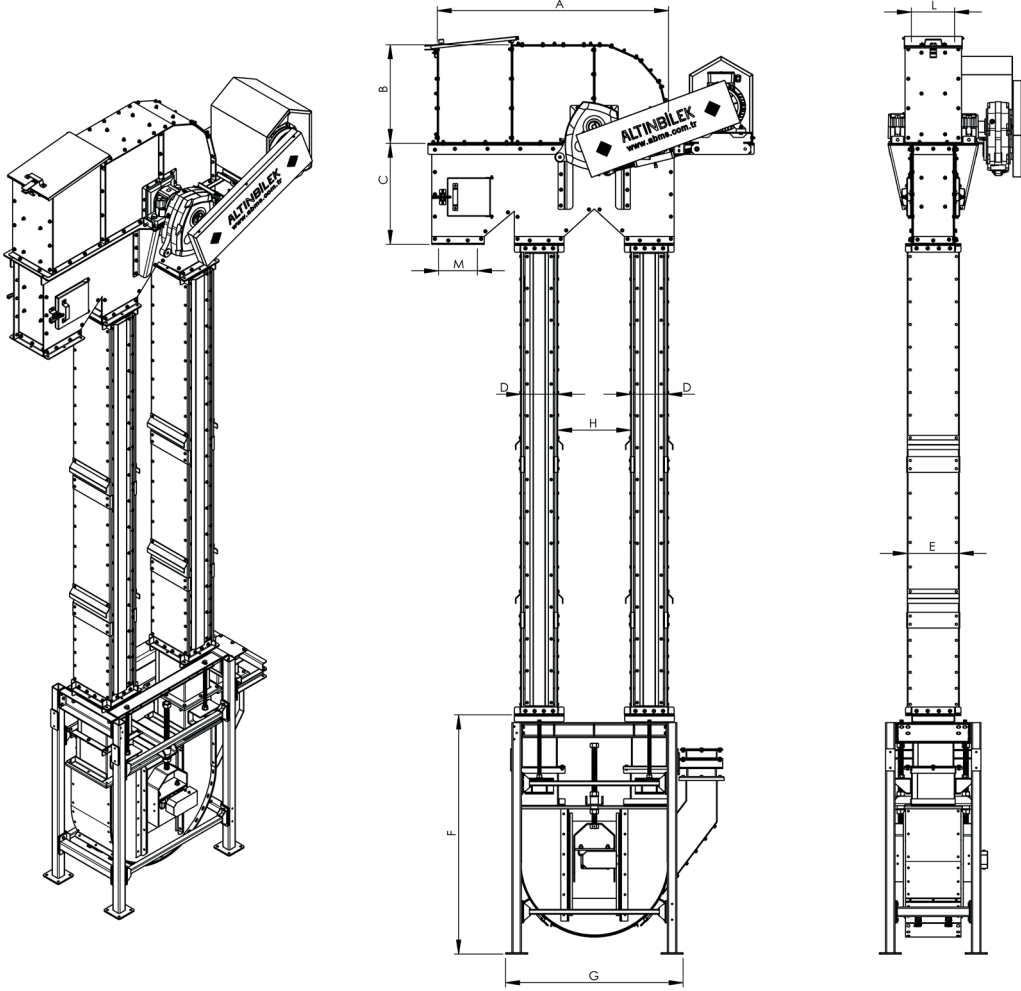
ATEX	Standart	Zone Dışı
	Opsiyonel	Zone 22 - 21

NOT: ATEX uyumluluğu için özel gereksinimler gereklidir.



KOVALI ELEVATÖR DAE300-350-400

DAE300-350-400



MODEL	A(mm)	B(mm)	C(mm)	D(mm)	E(mm)	F(mm)	G(mm)	H(mm)	I(mm)	M(mm)
DAE300	2765	1235	1185	360	620	2230	2040	920	540	520x452
DAE350	2765	1235	1185	360	670	2230	2040	920	595	570x452
DAE400	2765	1235	1185	360	720	2230	2040	920	645	620x452

Tasarımlar ve Ölçüler Haber Vermeden Değişirilebilir.