



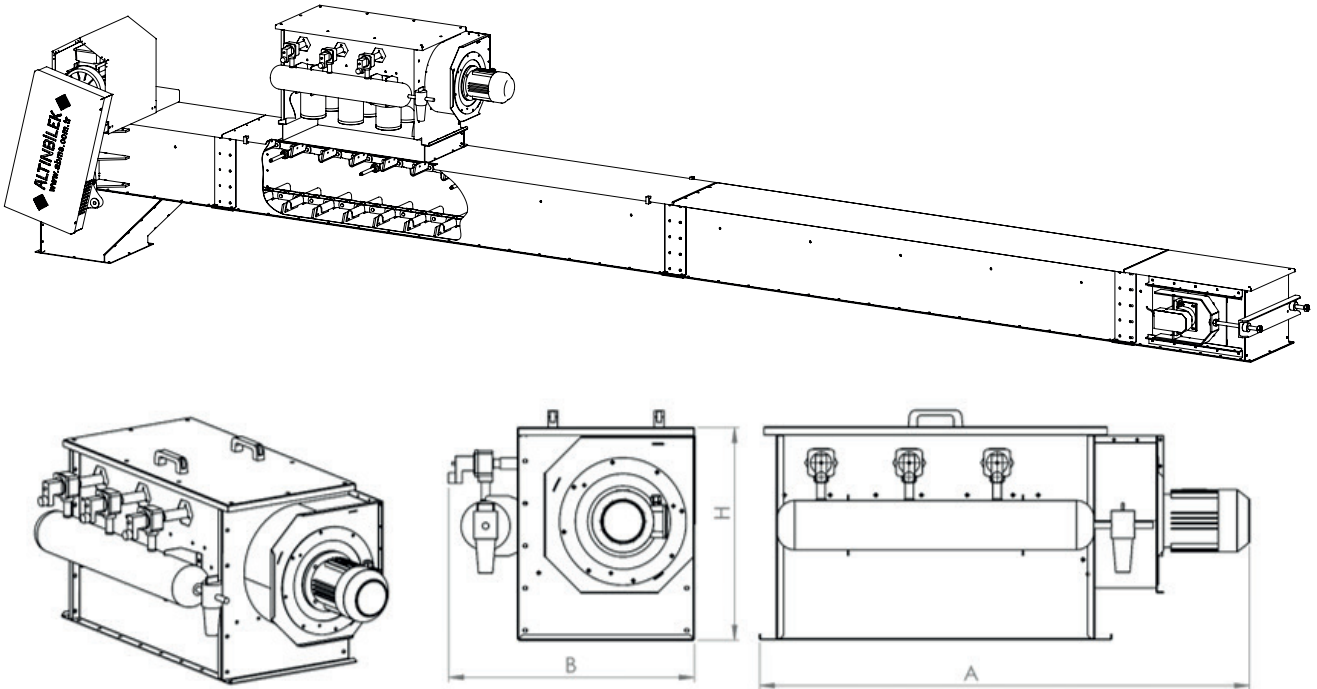
SPOT FİLTRELER

ALTINBİLEK Spot Filtreleri; Kovalı Elevatör ve Zincirli Konveyörlerde oluşan tozun toplanması ve sisteme geri verilmesini sağlar. Negatif basınç oluşturularak tozun torbalarda toplanması sağlanır ve toz kaçakları engellenir. Filtre elemanı kartuşlardır ve kartuşlar patlaçlar yardımıyla belirli zaman aralıklarında temizlenerek toplanan toz tekrar sisteme kazandırılır. Bir veya birkaç noktadan toz emişi yapılabilir. Az yer kaplar, ergonomiktir. Merkezi aspirasyon sistemine bağlantı gerektirmez.

ÖZELLİKLERİ

- Kompakt Gövde ve Kolay Montaj
- Minimum Hacim İşgali
- Hızlı Operasyonel Devreye Alma
- Kolay Değiştirilebilir Kartuş Filtreler
- Optimize Edilmiş Filtre Hava Geçirgenlik Oranı İle Düşük Enerji Tüketimi
- Merkezi Basınç Sistemine Hava Bağlantı Olanağı
- Zamanlayıcı Sayesinde Düşük Basıncılı Hava Tüketimi
- Elektrostatik Fırın Boya (Standart)
- Galvanizli Çelik (Opsiyonel)
- Atex Zone-21 Uyumluluk (Opsiyonel)

ZİNCİRLİ KONVEYÖR SPOT FİLTRE

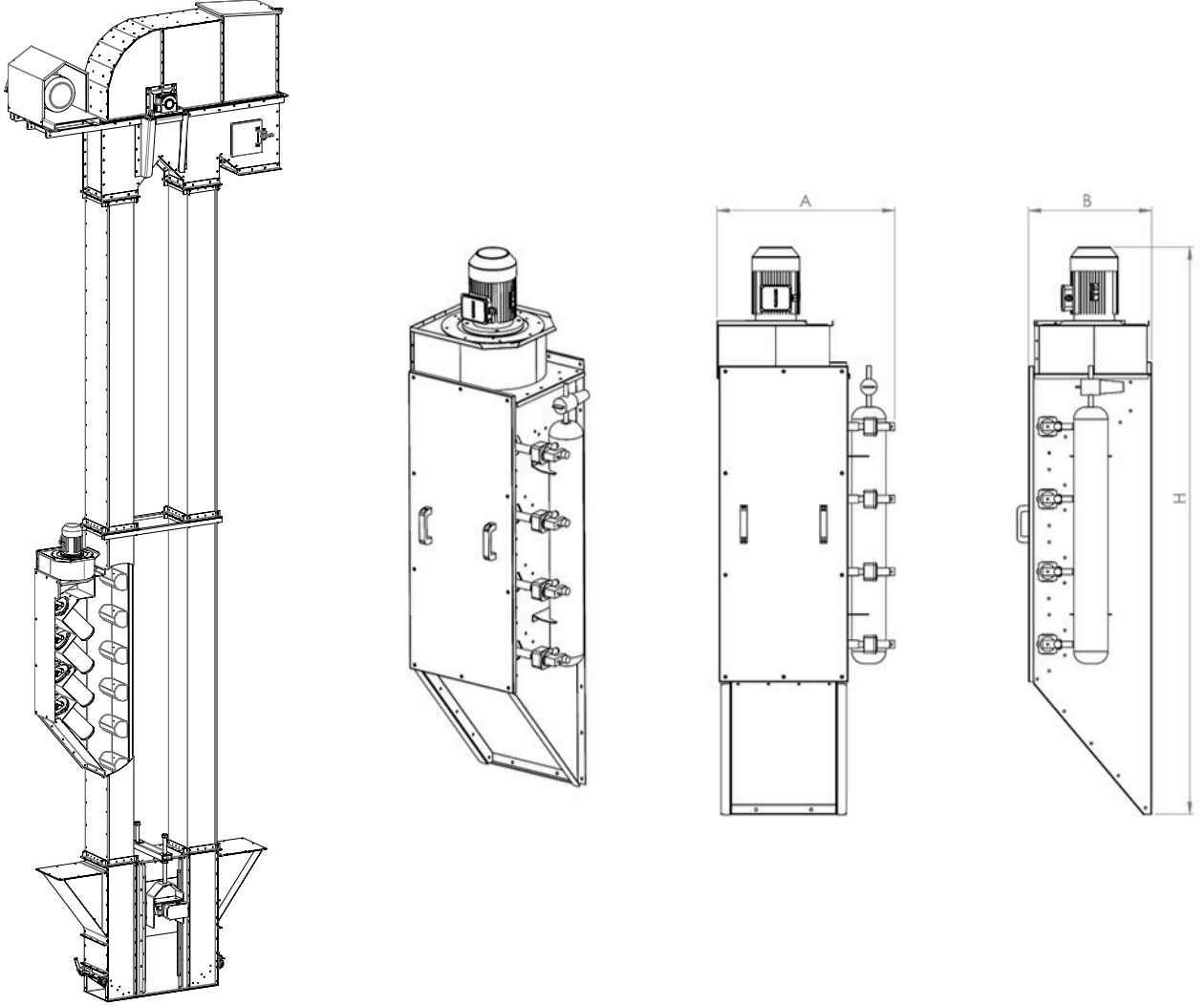


MODELLER	DEBİ (m ³ /h)	Fan Motor Gücü	Uzunluk A (mm)	Genişlik B (mm)	Yükseklik H (mm)
KFL-150	2000	1,5 Kw	1390	700	600

Tasarımlar ve Ölçüler Haber Vermeden Değiştirilebilir.



KOVALI ELEVATÖR SPOT FİLTRE



MODELLER	DEBİ (m ³ /h)	Fan Motor Gücü	Uzunluk A (mm)	Genişlik B (mm)	Yükseklik H (mm)
EFL - 100	1750	1,5 kW	615	502	2240
EFL - 150	2500	2,2 kW	725	502	1962
EFL - 200	3500	3 kW	725	502	2319
EFL - 300	4400	4 kW	725	502	2643

Tasarımlar ve Ölçüler Haber Vermeden Değişirilebilir.