



## YÜKLEME KÖRÜĞÜ

**ALTINBİLEK Yükleme Körüğü**, tahıl, un, yem, çimento, kimya ürünleri vb ürünlerin tozsuz ve güvenli bir şekilde, silobas tankeri, kamyon ve gemiye doldurulmasını sağlamaktadır. Ürün, silobas tankeri, kamyon veya gemiye doldukça körük boyu mekanik sensörler vasıtasıyla kademeli olarak kısılır ve ürünün taşması önlenir.

## ÖZELLİKLERİ

- Cıvatalı Birleştirme
- Kolay Montajlı Gövde Yapısı ve Maksimum Dayanıklılık
- Erişim Kapakları Sayesinde Kolay Müdahale ve Bakım
- Mekanik Switchler Sayesinde Hareket Yönetimi
- Değiştirilebilir Kartuş Filtre İle Uzun Ömürlü Kullanım

## AKSESUARLAR

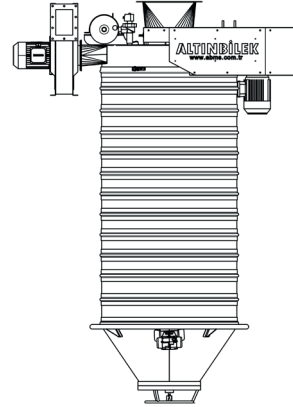
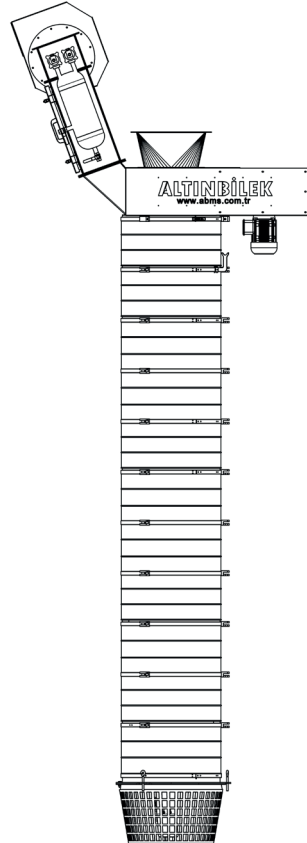
- Kontrol Pencereleri
- Bakım Kapakları
- Kablosuz Uzaktan Kumanda (Opsiyonel)

## TEKNİK ÖZELLİKLER

Maksimum Kapasite	400m <sup>3</sup> /h
Ürün Çıkış Modülü	İhtiyaca Yönelik Döküş Modülü
Ses Seviyesi	70-85 dB
Tahrik Sistemi	Elektrik Motoru
Çalışma Koşulları	-15°C ÷ +40°C ortam

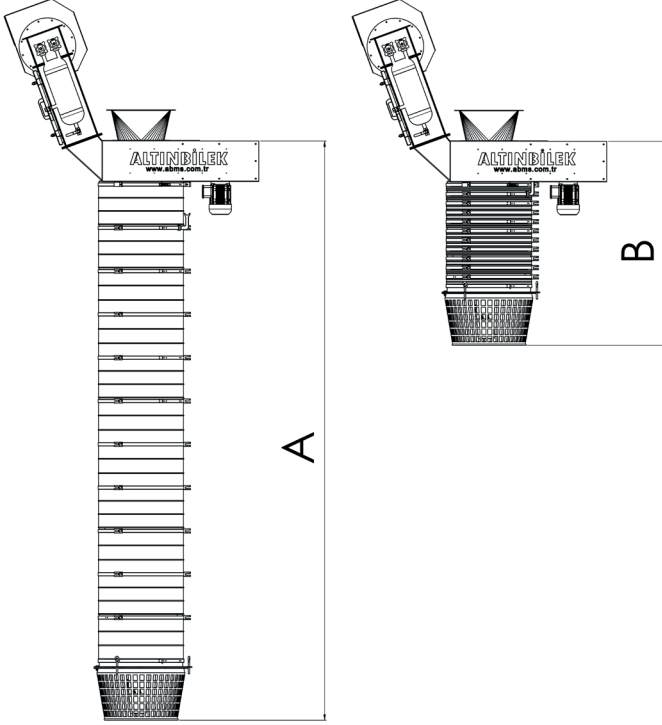
## MALZEMELER

Gövde&Kova&Döküş	Standart	Boyalı (Karbon Çelik)
	Opsiyonel	Paslanmaz Çelik Galvanizli Çelik Sıcak Daldırma Galvaniz Kaplama
Branda	Standart	Polyester DIN EN ISO 2076
	Opsiyonel	Antistatik Branda





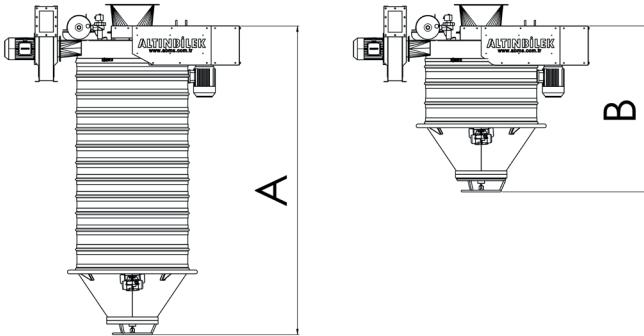
## YÜKLEME KÖRÜĞÜ



AÇIK KASA KAMYON YÜKLEME KÖRÜĞÜ



MODÜL SAYISI	AÇIK KONUMDAKİ YÜKSEKLİĞİ (A)	KAPALI KONUMDAKİ YÜKSEKLİĞİ (B)
8	3165 mm	1237 mm
9	3471 mm	1302 mm
10	3777 mm	1367 mm
11	4083 mm	1432 mm
12	4389 mm	1497 mm
13	4695 mm	1562 mm
14	5000 mm	1627 mm



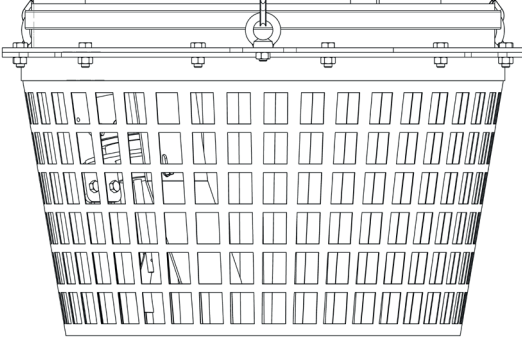
SİLOBAS TANKERİ YÜKLEME KÖRÜĞÜ



MODÜL SAYISI	AÇIK KONUMDAKİ YÜKSEKLİĞİ (A)	KAPALI KONUMDAKİ YÜKSEKLİĞİ (B)
3	1840 mm	980 mm
4	2200 mm	1200 mm
5	2560 mm	1420 mm

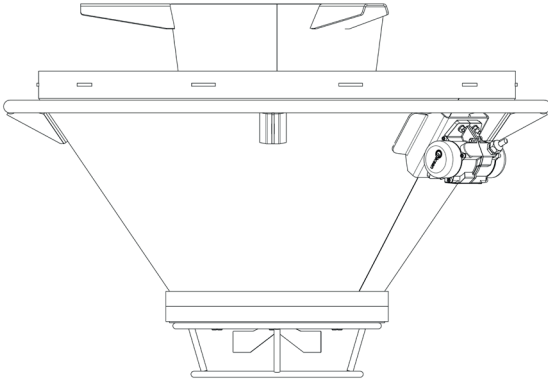


## YÜKLEME KÖRÜĞÜ



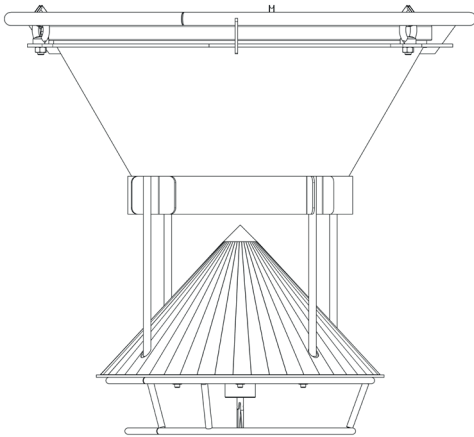
### AÇIK KASA KAMYON YÜKLEME DÖKÜŞ MODÜLÜ

- Standart



### SİLOBAS TANKERİ YÜKLEME DÖKÜŞ MODÜLÜ

- Standart
- Vibrasyon Motoru Dahil



### AÇIK KASA KAMYON VE SİLOBAS TANKERİ YÜKLEME DÖKÜŞ MODÜLÜ

- İki Yüklemeye Türüne De Uygundur.
- Ürün Seviye Sensörü Opsiyoneldir.