



## KOVALI ELEVATÖR DAE150-200-250

## DAE150-200-250

**ALTINBİLEK Kendi Kendini Temizleyen Kovalı Elevatör**, toz ve granül ürünlerin hasarsız bir şekilde dikey yönde taşınması için tasarlanmıştır. Yuvarlak şekilli ayarlanabilir alt başlığı ile taşınan ürünlerin karışmasını en aza indirerek dikey iletimini sağlar. Kovalar ile taban arasındaki mesafe hızlı, kolay ve hassas olarak ayarlanabilir. Bu sayede taban kısmında malzeme birikmesi engellenir. Tahıl, bakliyat ve yem endüstrisi için kullanımı idealdir.

Tamamen kapalı, sızdırmaz bir yapıya sahiptir. Yüklemenin yapıldığı bir alt başlık, dikey boru bölümü ve bir üst başlıktan oluşmaktadır.

### ÖZELLİKLERİ

- Kauçuk Kaplı Tahrik Tamburu
- Geri Döndürmez Mekanik Kilit
- Vidalı Bant Gerdirmesi Sistemi
- Her İki Taraftan Besleme
- Ürün Temas Yüzeylerinde Değiştirilebilir Aşınma Plakaları
- Sızdırmaz Şaft Keçeleri
- Ağır Hizmet Blok Yataklar
- Bakım İçin Parçalı Üst Başlık

### TAHRİK SİSTEMİ

- Sağ Veya Sol Tarafa Monte Edilebilen Tahrik Sistemi
- Kayış Kasnak Bağlantılı Güç Aktarımı(Standart)
- Redüktörlü Motor Boş Mil(Opsiyonel)
- Redüktörlü Motor Dolu Mil Ve Kaplin(Opsiyonel)

### GÜVENLİK SİSTEMİ

- Devir Sensörü(Standart)
- Üst Başlık Patlama Bacası Sensörü(Standart)
- Boru Patlama Kapakları(Standart)
- Bant Kaydı Sensörü(Opsiyonel)
- Rulman Isı Algılama Sensörü(Opsiyonel)
- Rulman Titreşim Algılama Sensörü(Opsiyonel)

### AKSESUARLAR

- Bakım, Kontrol Ve Temizleme Kapakları
- Giriş Modülü
- Çıkış Modülü
- Şeffaf Gözlem Penceresi
- Izgaralı Alt Başlık Tamburu(Opsiyonel)
- Besleme Bölümünde Levha Mıknatıs(Opsiyonel)
- Boru Bölümünde Lokal Filtre(Opsiyonel)

### TEKNİK ÖZELLİKLER

Makine	DAE150	DAE200	DAE250
Maksimum Kapasite	195m <sup>3</sup> /h	285m <sup>3</sup> /h	325m <sup>3</sup> /h
Maksimum Bant Hızı	3.20m/s	3.60m/s	3.60m/s
Tahrik Sistemi	Uygulamaya göre		
Ses Seviyesi	70-85 dB		
Çalışma Koşulları	-15°C ÷ 40°C ortam		

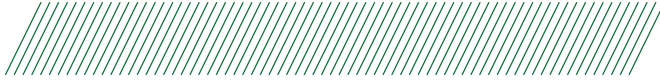
### MALZEMELER

Gövde	Standart	Galvanizli Çelik ve Sıcak Daldırma Galvaniz Kaplama
	Opsiyonel	Paslanmaz Boyalı (Karbon Çelik)
Aşınma Plakaları	Standart	Plastik
	Opsiyonel	Hardox
Bant	Standart	Antistatik
	Opsiyonel	Antistatik Nitril (Yağa Dayanımlı)
		Gıdaya Uygun (FDA Onaylı)
Kova	Standart	Plastik (TAPCO)
	Opsiyonel	Çelik
		Paslanmaz Çelik

### UYUMLULUK

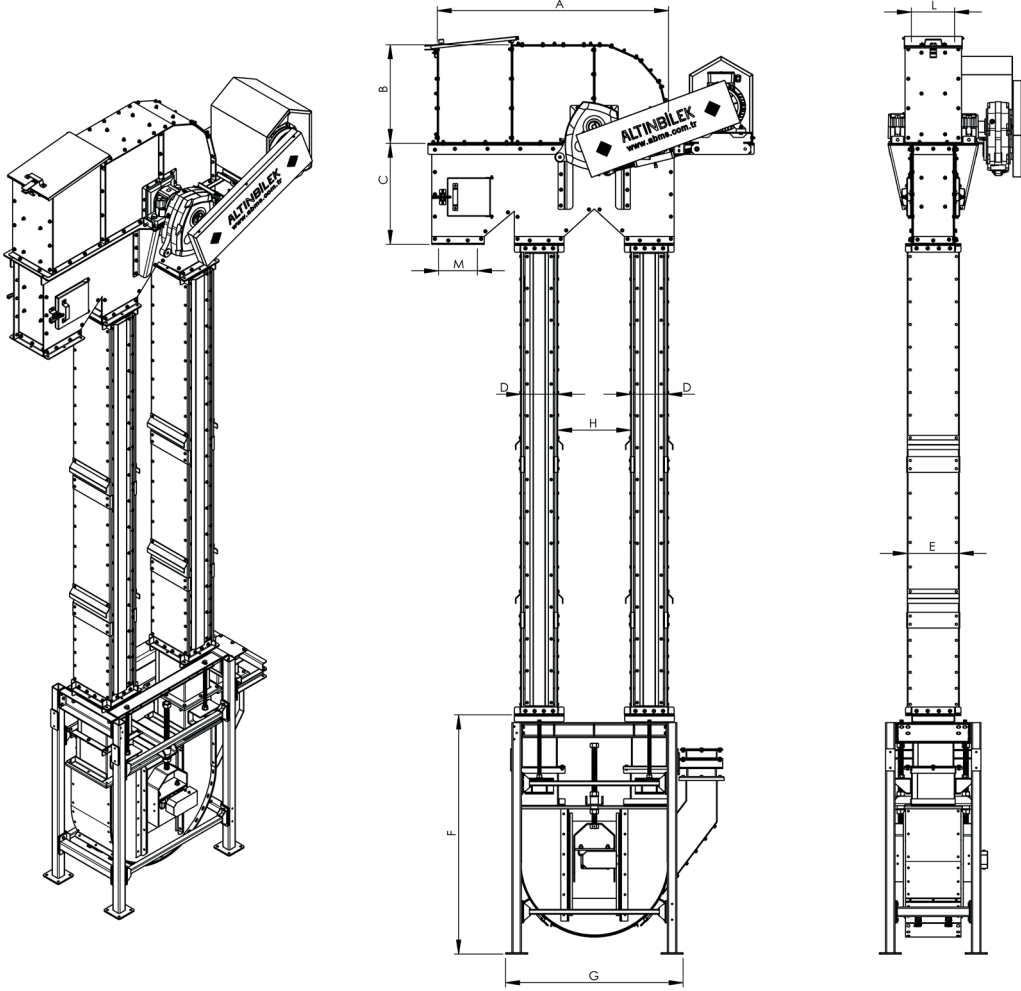
ATEX	Standart	Zone Dışı
	Opsiyonel	Zone 22 - 21

NOT: ATEX uyumluluğu için özel gereksinimler gereklidir.



## KOVALI ELEVATÖR DAE150-200-250

## DAE150-200-250



MODEL	A(mm)	B(mm)	C(mm)	D(mm)	E(mm)	F(mm)	G(mm)	H(mm)	I(mm)	M(mm)
DAE150	1855	1055	800	295	420	1810	1495	650	375	357x302
DAE200	2415	1140	1125	300	510	1910	1720	860	460	442x452
DAE250	2415	1140	1125	300	563	1910	1720	860	510	429x452

Tasarımlar ve Ölçüler Haber Vermeden Değişirilebilir.