

ZİNCİRLİ KONVEYÖR CC300-350-400

CC300-350-400

ALTINBİLEK Zincirli Konveyörleri, toz ve granül ürünlerin istenilen kapasitede hasarsız ve ekonomik bir şekilde düz veya eğimli olarak iletilmesini sağlar. Tamamen kapalı, sızdırmaz bir yapıya sahiptir.

ÖZELLİKLERİ

- Tamamen Cıvatalı Birleştirme, Kolay Montaj Gövde Yapısı
- Maksimum Dayanıklılık
- Isıl İşlemli Rotary Api Tipi Zincir
- Zincirde Cıvata Bağlantılı Plastik Paletler
- Açılı Plastik Sıyrıcı Paletler İle Maksimum Taban Temizlik Performansı
- Her Bir Sıyrıcı Palette Geri Dönüş Kovası
- Sızdırmaz Toz Keçeleri
- Manuel Vidalı Gerdirme Sistemi
- Birden Fazla Yükleme ve Boşaltma
- Her İki Yönde Ürün Taşıma

TAHRİK SİSTEMİ

- Sağ veya Sol Tarafa Monte Edilebilen Tahrik Sistemi
- Kayış Kasnak Bağlantılı Güç Aktarımı (Standart)
- Redüktörlü Motor Boş Mil (Opsiyonel)
- Redüktörlü Motor Dolu Mil ve Kaplin (Opsiyonel)

GÜVENLİK SİSTEMİ

- Devir Sensörü (Standart)
- Aşırı Ürün Algılama Sensörü (Standart)
- Zincir Koptu Algılama Sensörü (Opsiyonel)
- Rulman Isı Algılama Sensörü (Opsiyonel)
- Rulman Titreşim Algılama Sensörü (Opsiyonel)

AKSESUARLAR

- Kontrol Pencereleri
- Giriş Modülü
- Çıkış Modülü
- Dönen Aksamlar İçin Muhafaza
- Motor İçin Yağmurluk ve Güneşlik
- Yükseklik Ayarlı Destek Ayakları
- Aşınma Plakaları (Opsiyonel)

TEKNİK ÖZELLİKLER

Makine	:	CC300	CC350	CC400
Maksimum Kapasite	:	400m ³ /h	460m ³ /h	530m ³ /h
Maksimum Zincir Hızı	:	0.82m/s		
Maksimum Uzunluk ve Eğim	:	Ürün özelliklerine göre		
Tahrik Sistemi	:	Uygulamaya göre		
Ses Seviyesi	:	70-85 dB		
Çalışma Koşulları	:	-15°C ÷ 40°C ortam		

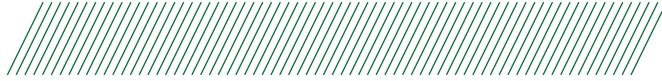
MALZEMELER

Gövde	:	Standart	Galvanizli Çelik ve Sıcak Daldırma Galvaniz Kaplama
		Opsiyonel	Paslanmaz Boyalı
Aşınma Plakaları (Taban ve Yanlar)	:	Standart	Yok
		Opsiyonel	UHMW1000, Hardox
Zincir	:	Standart	Çelik, Geri dönüş kovalı
		Opsiyonel	Paslanmaz
Sıyrıcı Palet	:	Standart	Plastik (PP-COP)
		Opsiyonel	UHMW1000 Antistatik
Zincir Geri Dönüş	:	Standart	Plastik Makara (PA6)
		Opsiyonel	Kızak

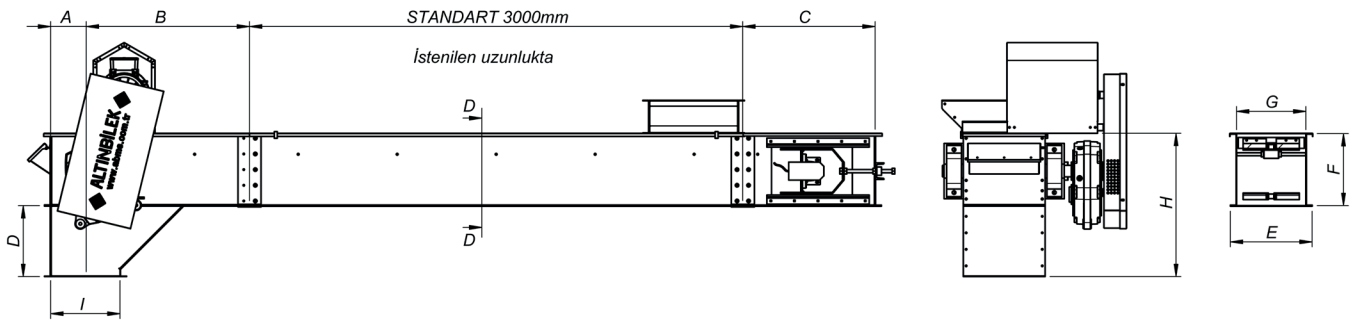
UYUMLULUK

ATEX	:	Standart	Zone Dışı
		Opsiyonel	Zone 22 - 21

NOT: ATEX Uyumluluğu İçin Özel Gereksinimler Gereklidir.



ZİNCİRLİ KONVEYÖR



MODEL	A(mm)	B(mm)	C(mm)	D(mm)	E(mm)	F(mm)	G(mm)	H(mm)	I(mm)
CC300	225	980	935	400	530	550	450	950	450x450
CC350	270	1160	1040	430	620	620	540	1050	540x540
CC400	270	1160	1040	430	620	620	540	1050	540x540

Tasarımlar ve Ölçüler Haber Vermeden Değiştirilebilir.