



## ШНЕКОВЫЙ КОНВЕЙЕР

**Зачистные шнеки ALTINBİLEK**, используются в плоскостонных силосах и позволяют быстро и без повреждений перемещать к центральному разгрузочному отверстию, оставшийся после выгрузки самотеком продукт. Процесс очистки осуществляется посредством движения шнека на 360°. Вал шнека приводится в движение электро мотором. Вращение вала шнека и движение шнека внутри силоса осуществляется при помощи одного электро мотора. Шнек, в зависимости от насыпи продукта продвигается вперед или останавливается

### ОСОБЕННОСТИ

- Короб в форме полумесяца
- Средняя, тяжелая и ультра тяжелая степень нагрузки
- Легкость ухода и простота установки
- Настройка производительности
- Система передачи движения с тормозными колодками
- Колеса с каучуковым покрытием
- Противобуксовочная система с прогонной муфтой
- Регулируемая система приводных колес
- Регулируемая система направляющих колес

### ПРИВОДНАЯ СИСТЕМА

- Ременно-шкифная передача (Опция)
- Мотор-редуктор (Опция)
- Приводная система снизу в галерее (Опция)

### АКСЕСУАРЫ

- Задвижки регулировки производительности
- Направляющие колеса
- Система токоъемника (Опция)
- Движущие колеса через карданный вал (Опция)
- Моторизированные движущие колеса (Опция)

### СИСТЕМА БЕЗОПАСНОСТИ

- Защита вращающихся деталей
- Датчик местоположения (Опция)

## ТЕХНИЧЕСКИЕ ХАРАКТЕРИСТИКИ

Оборудование	OTS150	ATS200	ATS250	UATS250	UATS300	UATS350
Максимальная производительность	45t/h	75t/h	100t/h	150t/h	200t/h	250t/h
Диаметр шнека	150mm	200mm	250mm	250mm	300mm	350mm
Приводная система	По требованию					
Система движения	Стандарт	Система передачи движения с тормозными колодками (тяжелая и ультра тяжелая степень нагрузки)				
	Опция	Металлические направляющие (средняя степень нагрузки)				
Условия работы	-15°C/ +40°C окружающей среды					

ПРИМЕЧАНИЕ: Указанные выше данные рассчитаны для зерновых и сыпучих продуктов с плотностью продукта 0,79 т/м³.

## МАТЕРИАЛЫ

Короб	Стандарт	Окрашенный (Углеродистая сталь)
	Опция	Оцинкованная сталь и горячие цинкование
Шнек	Стандарт	Сталь
	Опция	Нержавеющая сталь
Промежуточные подшибники	Стандарт	>3м
	Опция	>3м
Шаг шнека	Стандарт	Постоянный шаг
	Опция	Переменный шаг

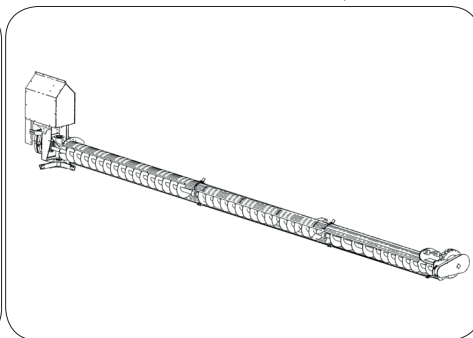
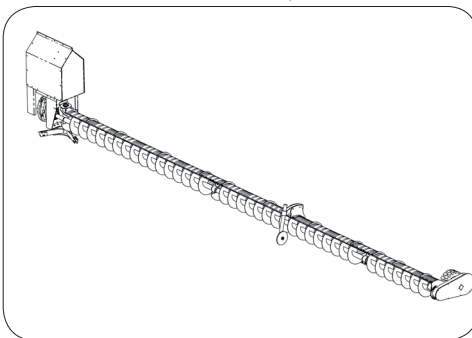
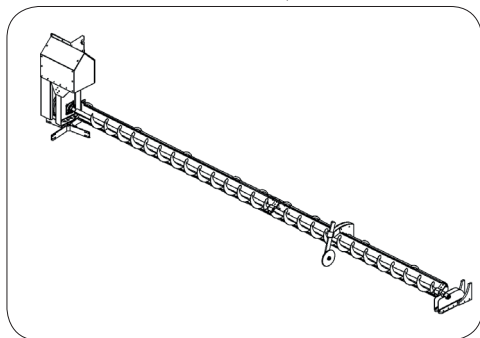


## ЗАЧИСТНЫЕ ШНЕКИ ВИДЫ - РАЗМЕРЫ

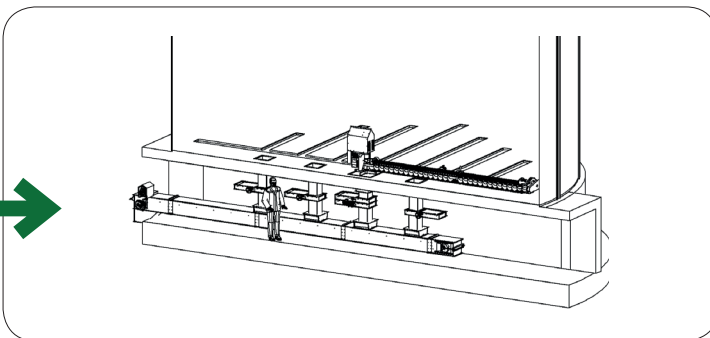
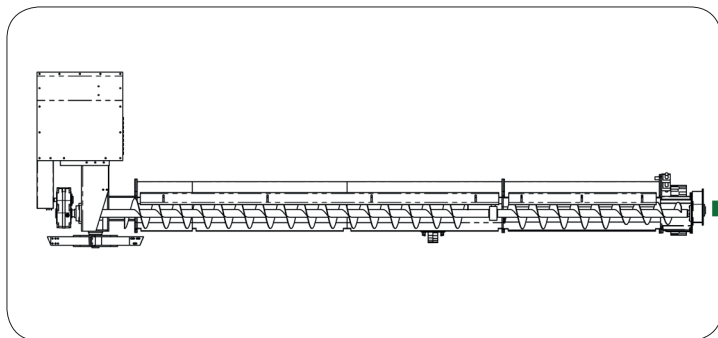
OTS (СРЕДНЯЯ СТЕПЕНЬ  
НАГРУЗКИ)

ATS (ТЯЖЕЛАЯ СТЕПЕНЬ  
НАГРУЗКИ)

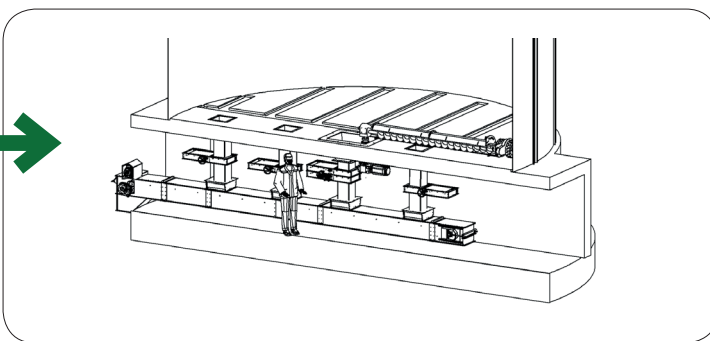
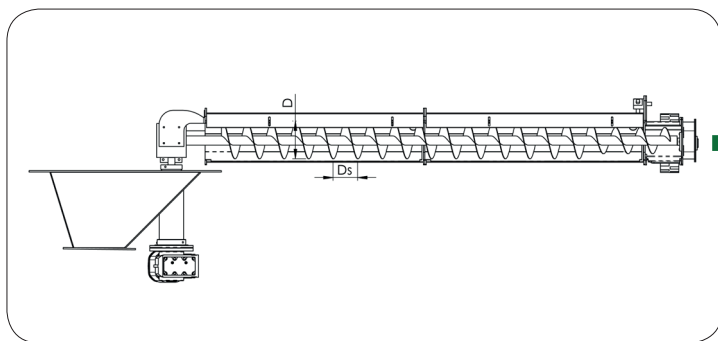
UATS (УЛЬТРА ТЯЖЕЛАЯ  
СТЕПЕНЬ НАГРУЗКИ)



ПРИВОДНАЯ СИСТЕМА ВНУТРИ СИЛОСА



ПРИВОДНАЯ СИСТЕМА В ГАЛЕРЕЕ ПОД СИЛОСОМ



МОДЕЛЬ	Диаметр шнека D (мм)	Шаг шнека Ds (мм)	Максимальная производительность (t/h)	Токосъемник
OTS150	150	150	40	Опция
ATS200	200	200	75	Стандарт
ATS250	250	250	100	Стандарт
UATS250	250	250	150	Стандарт
UATS300	300	300	200	Стандарт
UATS350	350	350	250	Стандарт

Размеры и конструкция могут быть изменены без предупреждения.

Указанные выше данные рассчитаны для зерновых и сыпучих продуктов с плотностью продукта 0,79 т/м³