



КОВШОВАЯ НОРИЯ E50-70-100

E50-70-100

Ковшовая нория ALTINBİLEK разработана для бережной транспортировки сыпучих и гранулированных продуктов в вертикальном направлении. Полностью закрытая изолированная конструкция. Состоит из загрузочного башмака, вертикальных коробов и головы нории

ОСОБЕННОСТИ

- Приводной барабан с резиновым покрытием
- Механический тормоз обратного хода
- Винтовая система натяжения ленты
- Возможность загрузчик с обеих сторон
- В местах соприкосновения с продуктом заменяемая футеровка
- Изоляционные сальники на валах
- Подшипниковые узлы с повышенной нагрузкой
- Разборная голова для легкости обслуживания

ПРИВОДНАЯ СИСТЕМА

- Установка мотора с правой или левой стороны оборудования
- Ременно шкифная система передачи (Стандарт)
- Мотор-редуктор (Опция)
- Мотор с редуктором через муфту (Опция)

СИСТЕМА БЕЗОПАСНОСТИ

- Датчик вращения (Стандарт)
- Верхний взрыворазрядный клапан (Стандарт)
- Взрыворазрядные клапаны на коробах (Стандарт)
- Датчик схода ленты (Опция)
- Датчик температуры подшипников (Опция)
- Датчик вибрации подшипников (Опция)

АКСЕСУАРЫ

- Легко открывающиеся смотровые сервисные и зачистные люки
- Загрузочные модули
- Разгрузочные модули
- Локальный фильтр на коробе (Опция)
- Барабан башмака бельчье колесо (Опция)
- Магнит в загрузочном модуле (Опция)
- Прозрачные наблюдательные люки (Стандарт)

ТЕХНИЧЕСКИЕ ХАРАКТЕРИСТИКИ

Оборудование	E50	E70	E100
Максимальная производительность	70м³/ч	100м³/ч	135м³/ч
Максимальная скорость ленты	2.50м/с	2.50м/с	2.80м/с
Приводная система	По требованию		
Уровень шума	70-85дБ		
Условия работы	-15°C/ +40°C окружающей среды		

МАТЕРИАЛЫ

Короб	Стандарт	Оцинкованная сталь и горячие цинкование
	Опция	Нержавеющая сталь Окрашенная (Углеродистая сталь)
Футеровка	Стандарт	Полиэтилен
	Опция	Износостойкая сталь Hardox
Лента	Стандарт	Антистатическая
	Опция	Маслостойкая
		Пищевая
Зачистные скребки	Стандарт	Полиэтиленовые (TAPCO)
	Опция	Металлические Нержавеющие

СООТВЕТСТВИЕ

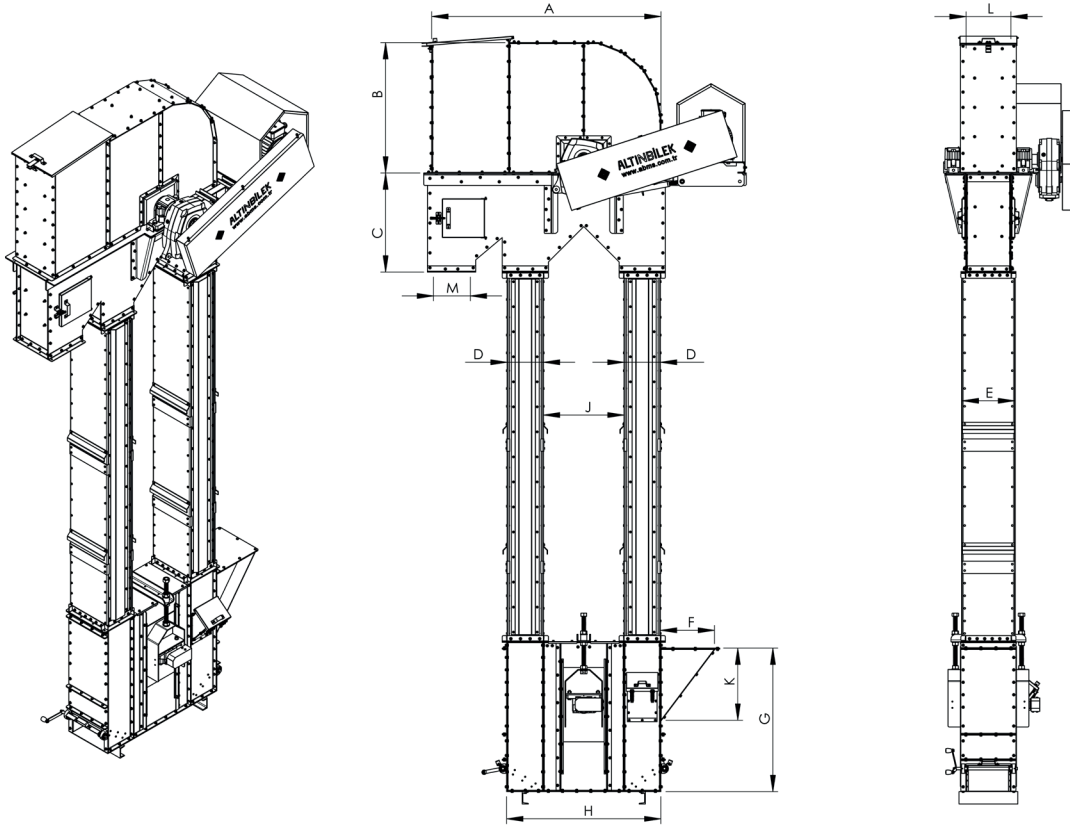
ATEX	Стандарт	Вне зон
	Опция	Zone 22 - 21

ПРИМЕЧАНИЕ: для соответствия нормам ATEX нужны определенные требования.



КОВШОВАЯ ПОРИЯ E50-70-100

E50-70-100



МОДЕЛЬ	A(мм)	B(мм)	C(мм)	D(мм)	E(мм)	F(мм)	G(мм)	H(мм)	J(мм)	K(мм)	L(мм)	M(мм)
E50	1465	625	640	235	330	400	1000	940	465	515	280	247x264
E70	1465	625	640	235	330	400	1000	940	465	515	280	247x264
E100	1720	760	725	285	390	450	1160	1110	540	585	340	334x322

Размеры и конструкция могут быть изменены без предупреждения