



## ZİNCİRLİ KONVEYÖR CC500-600-750

## CC500-600-750

**ALTINBİLEK Zincirli Konveyörleri**, toz ve granül ürünlerin istenilen kapasitede hasarsız ve ekonomik bir şekilde düz veya eğimli olarak iletilmesini sağlar. Tamamen kapalı, sızdırmaz bir yapıya sahiptir.

### ÖZELLİKLERİ

- Tamamen Cıvatalı Birleştirme, Kolay Montaj Gövde Yapısı
- Maksimum Dayanıklılık
- Isıl İşlemli Rotary Api Tipi Zincir
- Zincirde Cıvata Bağlantılı Plastik Paletler
- Açılı Plastik Sıyırıcı Paletler İle Maksimum Taban Temizlik Performansı
- Her Bir Sıyırıcı Palette Geri Dönüş Kovası
- Sızdırmaz Toz Keçeleri
- Manuel Vidalı Gerdirme Sistemi
- Birden Fazla Yükleme ve Boşaltma
- Her İki Yönde Ürün Taşıma

### TAHRİK SİSTEMİ

- Sağ veya Sol Tarafa Monte Edilebilen Tahrik Sistemi
- Kayış Kasnak Bağlantılı Güç Aktarımı (Standart)
- Redüktörlü Motor Boş Mil (Opsiyonel)
- Redüktörlü Motor Dolu Mil ve Kaplin (Opsiyonel)

### GÜVENLİK SİSTEMİ

- Devir Sensörü (Standart)
- Aşırı Ürün Algılama Sensörü (Standart)
- Zincir Koptu Algılama Sensörü (Opsiyonel)
- Rulman Isı Algılama Sensörü (Opsiyonel)
- Rulman Titreşim Algılama Sensörü (Opsiyonel)

### AKSESUARLAR

- Kontrol Pencereleri
- Giriş Modülü
- Çıkış Modülü
- Dönen Aksam İçin Muhafaza
- Motor İçin Yağmurluk ve Güneşlik
- Yükseklik Ayarlı Destek Ayakları
- Aşınma Plakaları (Opsiyonel)

### TEKNİK ÖZELLİKLER

Makine :	CC500	CC600	CC750
Maksimum Kapasite :	660m <sup>3</sup> /h	800m <sup>3</sup> /h	980m <sup>3</sup> /h
Maksimum Zincir Hızı :	0.82m/s		
Maksimum Uzunluk ve Eğim :	Ürün özelliklerine göre		
Tahrik Sistemi :	Uygulamaya göre		
Ses Seviyesi :	70-85 dB		
Çalışma Koşulları :	-15°C ÷ 40°C ortam		

### MALZEMELER

Gövde :	Standart	Galvanizli Çelik ve Sıcak Daldırma Galvaniz Kaplama
	Opsiyonel	Paslanmaz Boyalı
Aşınma Plakaları (Taban ve Yanlar) :	Standart	Yok
	Opsiyonel	UHMW1000, Hardox
Zincir :	Standart	Çelik, Geri dönüş kovalı
	Opsiyonel	Paslanmaz
Sıyırıcı Palet :	Standart	Plastik (PP-COP)
	Opsiyonel	UHMW1000 Antistatik
Zincir Geri Dönüş :	Standart	Plastik Makara (PA6)
	Opsiyonel	Kızak

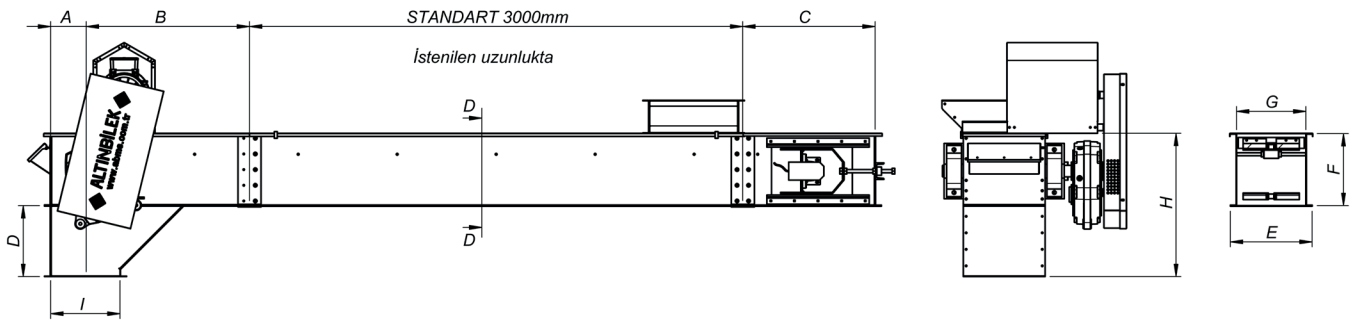
### UYUMLULUK

ATEX :	Standart	Zone Dışı
	Opsiyonel	Zone 22 - 21

NOT: ATEX Uyumluluğu İçin Özel Gereksinimler Gereklidir.



## ZİNCİRLİ KONVEYÖR



MODEL	A(mm)	B(mm)	C(mm)	D(mm)	E(mm)	F(mm)	G(mm)	H(mm)	I(mm)
CC500	410	1220	1150	360	800	750	720	1110	720x720
CC600	410	1220	1150	360	900	750	820	1110	820x820
CC750	410	1220	1150	360	900	750	820	1110	820x820

Yukarıdaki değerler yığın yoğunluğu 0,75 t/m<sup>3</sup> tahıl ve taneli maddeler için geçerlidir.

Tasarımlar ve Ölçüler Haber Vermeden Değiştirilebilir.