



## SÜRGÜLÜ KAPAKLAR

**ALTINBİLEK Sürgülü Kapakları**, toz ve granül ürünlerin akış kontrollerini sağlamak amacıyla tasarlanmıştır. Ürün cinsine ve kapasitesine bağlı olarak dizayn edilmektedir. Tamamen kapalı, sızdırmaz bir yapıya sahiptir. Kapalı bir gövde ve akış kontrolünü sağlayan hareketli sürgü sacı mekanizmasından oluşmaktadır. Elektrikli, Manuel veya Pnömatik kontrollü modeller ihtiyaca ve işleme uygun şekilde özel olarak tasarlanmaktadır.

### ÖZELLİKLERİ

- Cıvatalı Birleştirme
- Kolay Montajlı Gövde Yapısı ve Maksimum Dayanıklılık

### TAHRİK SİSTEMİ

- Sağ veya Sol Tarafa Monte Edilebilen Tahrik Sistemi (EI Volanı, Motor veya Piston)
- Pinyon Dişli ve Kremayer Bağlantılı Güç Aktarımı (Standart)

### GÜVENLİK SİSTEMİ

- Limit Sensörü (Standart)

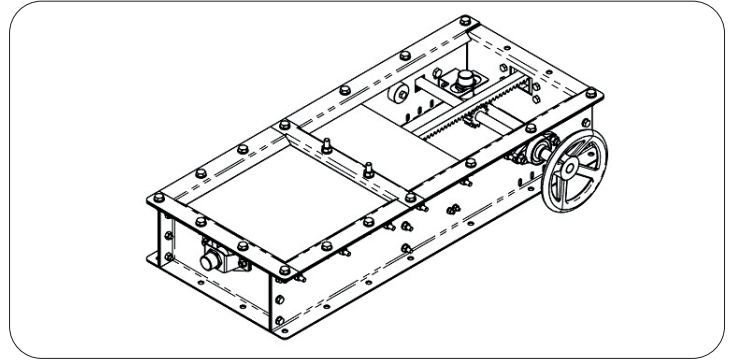
### TEKNİK ÖZELLİKLER

Tahrik Sistemi	Elektrik Kontrollü	Elektrik Motoru
	Pnömatik Kontrollü	Piston
	Manuel Kontrollü	EI Volanı
Çalışma Koşulları	-15°C ÷ 40°C ortam	

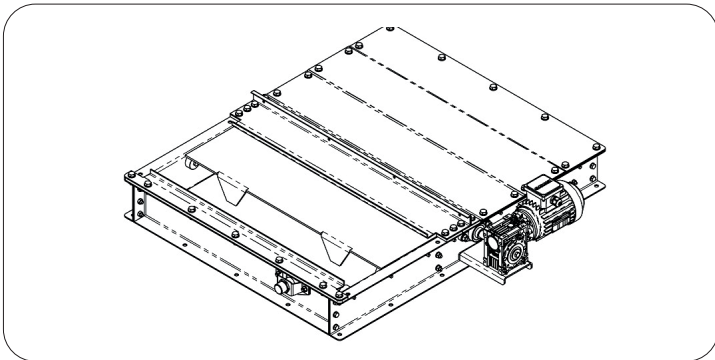
### MALZEMELER

Gövde	Standart	Galvanizli Çelik ve Sıcak Daldırma Galvaniz Kaplama
	Opsiyonel	Paslanmaz Boyalı (Karbon Çelik)
Makara	Standart	Polyamid
	Opsiyonel	Rulman

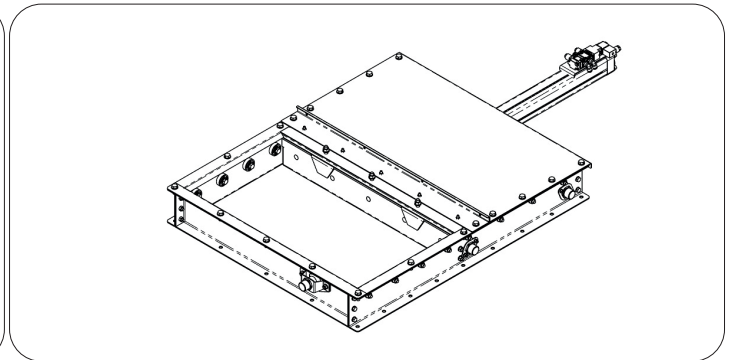
#### Manuel Kontrollü



#### Elektrik Kontrollü



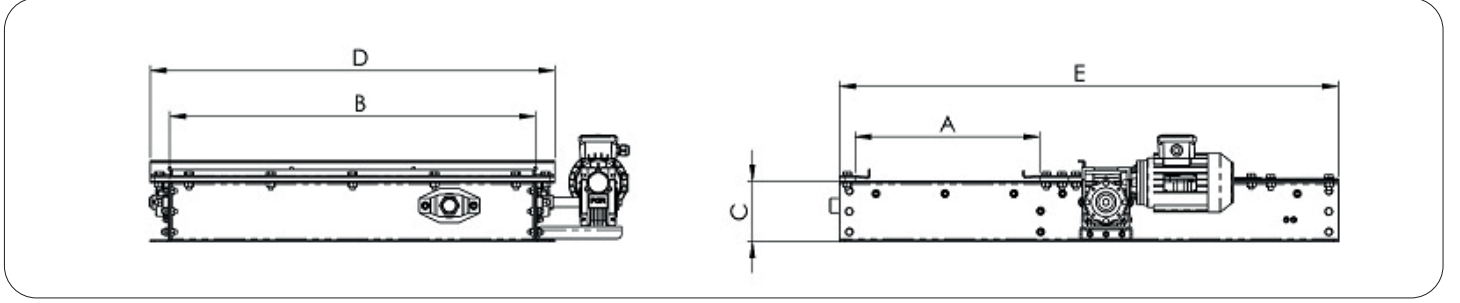
#### Pnömatik Kontrollü





## ELEKTRİK KONTROLLÜ

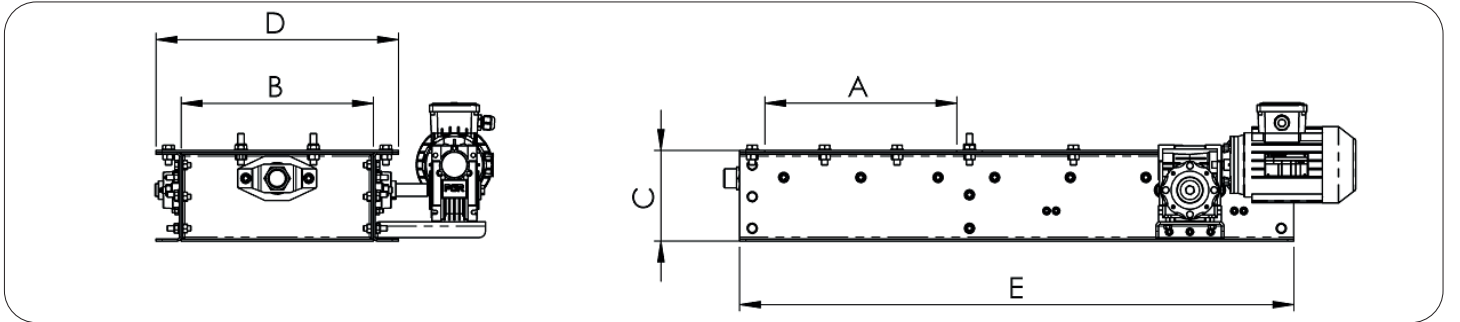
### Dikdörtgen Kesit



MODEL	A (mm)	B (mm)	C (mm)	D (mm)	E (mm)
180x755	180	755	125	835	780
230x755	230	755	125	835	880
265x755	265	755	125	835	950
305x755	305	755	125	835	1030
340x755	340	755	125	835	1100
420x755	420	755	125	835	1260
450x755	450	755	125	835	1320
540x755	540	755	125	835	1500

Tasarımlar ve Ölçüler Haber Vermeden Değiştirilebilir.

### Kare Kesit



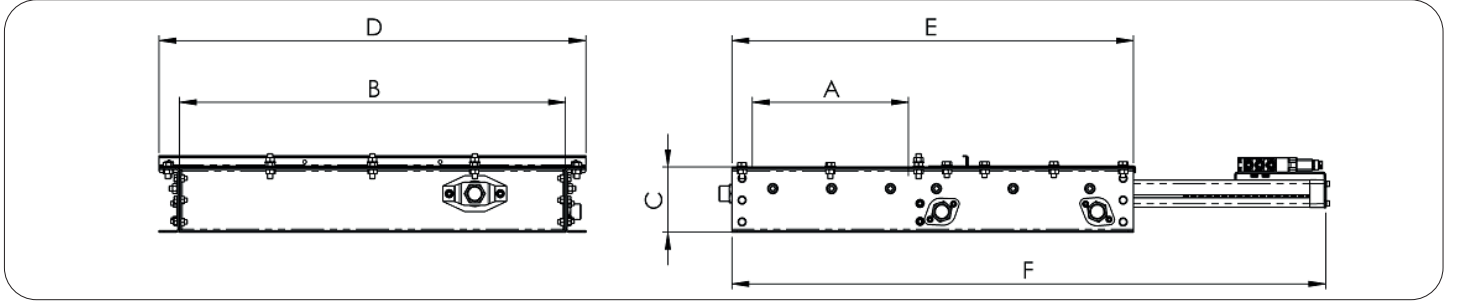
MODEL	A (mm)	B (mm)	C (mm)	D (mm)	E (mm)
180x180	180	180	140	260	630
230x230	230	230	140	310	730
265x265	265	265	140	345	800
305x305	305	305	140	385	880
340x340	340	340	140	420	950
420x420	420	420	140	500	1110
450x450	450	450	140	530	1170
540x540	540	540	140	620	1350

Tasarımlar ve Ölçüler Haber Vermeden Değiştirilebilir.



## PNÖMATİK KONTROLLÜ

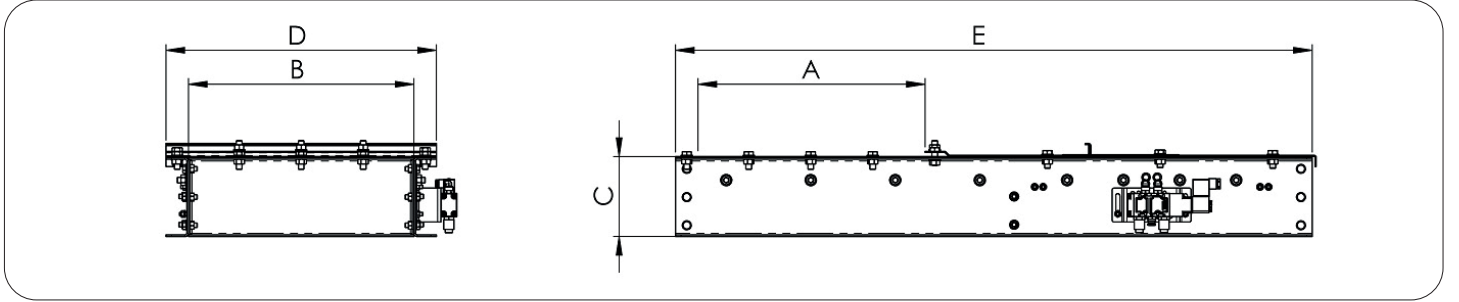
### Dikdörtgen Kesit



MODEL	A (mm)	B (mm)	C (mm)	D (mm)	E (mm)	F (mm)
180x755	180	755	125	835	535	785
230x755	230	755	125	835	635	935
265x755	265	755	125	835	705	1040
305x755	305	755	125	835	785	1160
340x755	340	755	125	835	855	1265
420x755	420	755	125	835	1015	1505
450x755	450	755	125	835	1075	1595
540x755	540	755	125	835	1265	1875

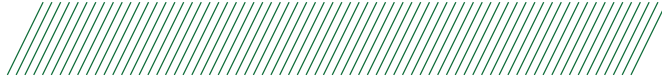
Tasarımlar ve Ölçüler Haber Vermeden Değiştirilebilir.

### Kare Kesit



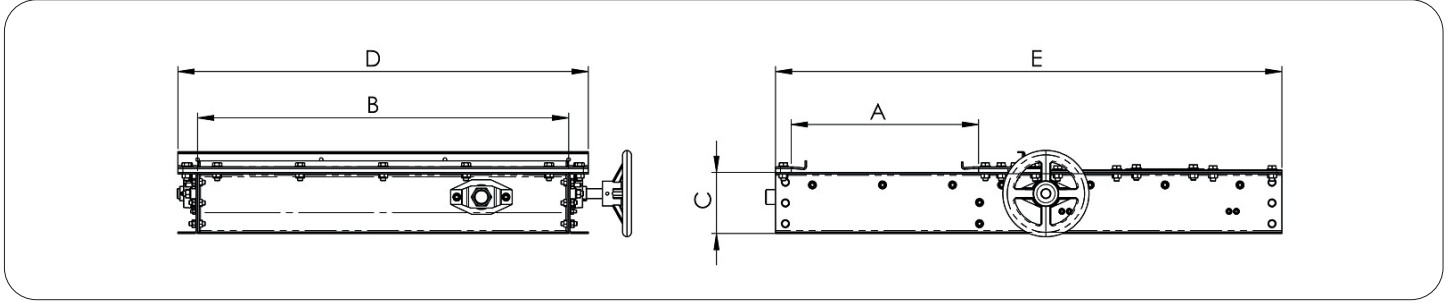
MODEL	A (mm)	B (mm)	C (mm)	D (mm)	E (mm)
180x180	180	180	140	260	630
230x230	230	230	140	310	730
265x265	265	265	140	345	800
305x305	305	305	140	385	880
340x340	340	340	140	420	950
420x420	420	420	14	500	1110
450x450	450	450	140	530	1170
540x540	540	540	140	620	1350

Tasarımlar ve Ölçüler Haber Vermeden Değiştirilebilir.



## MANUEL KONTROLLÜ

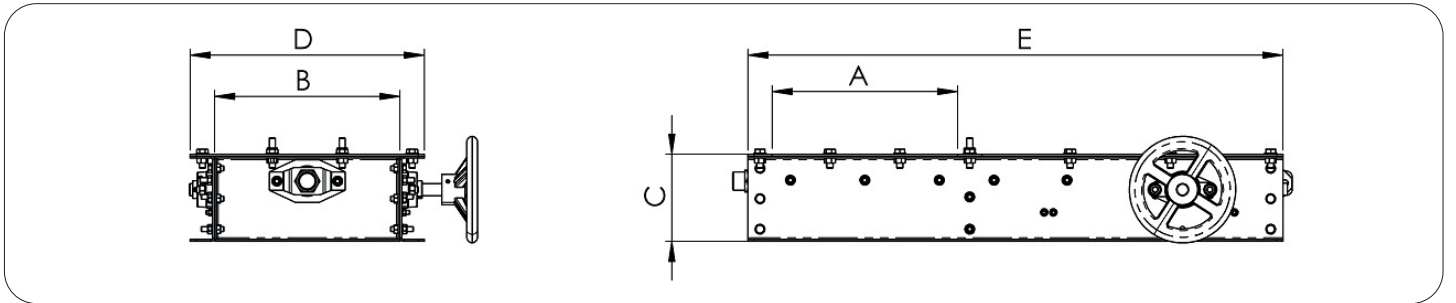
### Dikdörtgen Kesit



MODEL	A (mm)	B (mm)	C (mm)	D (mm)	E (mm)
180x755	180	755	125	835	780
230x755	230	755	125	835	880
265x755	265	755	125	835	950
305x755	305	755	125	835	1030
340x755	340	755	125	835	1100
420x755	420	755	125	835	1260
450x755	450	755	125	835	1320
540x755	540	755	125	835	1500

Tasarımlar ve Ölçüler Haber Vermeden Değiştirilebilir.

### Kare Kesit



MODEL	A (mm)	B (mm)	C (mm)	D (mm)	E (mm)
180x180	180	180	140	260	630
230x230	230	230	140	310	730
265x265	265	265	140	345	800
305x305	305	305	140	385	880
340x340	340	340	140	420	950
420x420	420	420	140	500	1110
450x450	450	450	140	530	1170
540x540	540	540	140	620	1350

Tasarımlar ve Ölçüler Haber Vermeden Değiştirilebilir.