



## TEKLI GİRİŞ DİSTRİBÜTÖR

**ALTINBİLEK Tekli Giriş Distribütörleri**, toz veya granül yapıdaki ham madde ve ürünlerin gitmesi gereken yere sorunsuz bir şekilde yönlendirilmesini sağlar. Tekli giriş konfigürasyonlar birden fazla farklı yere ham madde veya ürünleri yönlendirmek için tasarlanmıştır. Ham madde veya ürünlerin cinsine ve kapasitesine bağlı olarak dizayn edilmektedirler. İmalatlarımız isteğe bağlı galvanizli, paslanmaz veya boyalıdır. İhtiyacınıza ve işletmenize uygun özel üretimler yapılmaktadır.

### ÖZELLİKLERİ

- Farklı Çıkışlara Yönlendirebilme
- Civatalı Birleştirme
- Kolay Montajlı Gövde Yapısı
- Maksimum Dayanıklılık
- Ürün Karışması ve Tozumu Engellenen Tasarım
- Erişim Kapakları Sayesinde Kolay Müdahale ve Bakım
- Modüler Yapıdaki Güçlendirilmiş Aşınma Plakaları Sayesinde Uzun Ömür

### AKSESUARLAR

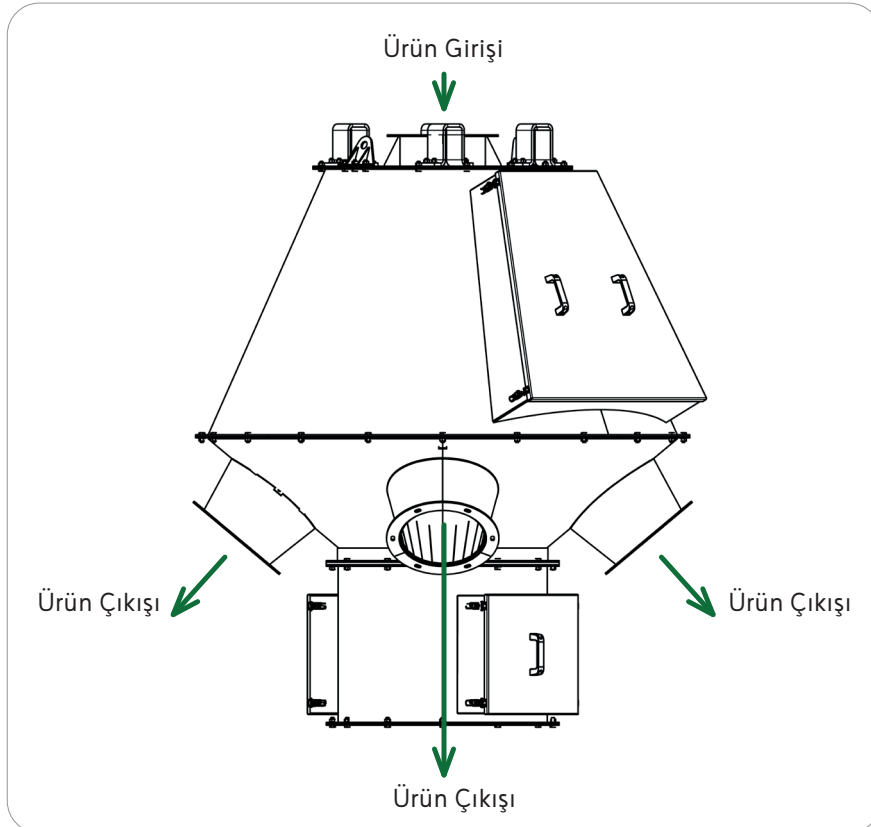
- Kontrol Pencere
- Sızdırmaz Akış Parçası
- Bakım Platformu
- Bakım Kapakları
- Konum Sensörü

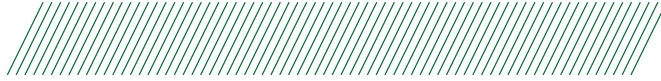
### TEKNİK ÖZELLİKLER

Ürün Giriş Sayısı	1
Ürün Çıkış Sayısı	2 veya Daha Fazla
Ürün Giriş ve Çıkış Çapları	Ürün ve İhtiyaçlara Göre; Ø6-8-10-12-14-16"
Çıkış Açısı	Standart 45° ve 60°
Ses Seviyesi	55-70 dB
Tahrik Sistemi	Elektrik Motoru
Çalışma Koşulları	-15°C ÷ 40°C Ortam

### MALZEMELER

Gövde	Standart	Boyalı (Karbon Çelik)
	Opsiyonel	Galvanizli Çelik ve Sıcak Daldırma Galvaniz Kaplama
Aşınma Plakaları	Standart	Hardox Çelik





## ÇOKLU GİRİŞ DİSTRİBÜTÖR

**ALTINBİLEK Tekli Giriş Distribütörleri**, toz veya granül yapıdaki ham madde ve ürünlerin gitmesi gereken yere sorunsuz bir şekilde yönlendirilmesini sağlar. Tekli giriş konfigürasyonlar aynı anda birden fazla farklı yere ham madde veya ürünleri yönlendirmek için tasarlanmıştır. Ham madde veya ürünlerin cinsine ve kapasitesine bağlı olarak dizayn edilmektedirler. İmalatlarımız isteğe bağlı galvanizli, paslanmaz veya boyalıdır. İhtiyacınıza ve işletmenize uygun özel üretimler yapılmaktadır.

### ÖZELLİKLERİ

- Aynı Anda Farklı Çıkışlara Yönlendirebilme
- Civatalı Birleştirme
- Kolay Montajlı Gövde Yapısı
- Maksimum Dayanıklılık
- Ürün Karışması ve Tozumu Engellenen Tasarım
- Erişim Kapakları Sayesinde Kolay Müdahale ve Bakım
- Modüler Yapıdaki Güçlendirilmiş Aşınma Plakaları Sayesinde Uzun Ömür

### AKSESUARLAR

- Kontrol Pencereleeri
- Motor Muhafazası
- Bakım Platformu
- Bakım Kapakları
- Konum Sensörleri

### TEKNİK ÖZELLİKLER

Ürün Giriş Sayısı	Minimum 2
Ürün Çıkış Sayısı	2 veya daha fazla
Ürün Giriş ve Çıkış Ölçüleri	İhtiyaca ve Ürünler Göre; Kare veya Yuvarlak
Ses Seviyesi	50-70 dB
Tahrik Sistemi	Elektrik Motoru
Çalışma Koşulları	-15°C ÷ 40°C ortam

### MALZEMELER

Gövde	Standart	Boyalı (Karbon Çelik)
	Opsiyonel	Galvanizli Çelik ve Sıcak Daldırma Galvaniz Kaplama Paslanmaz
Aşınma Plakaları	Standart	Hardox Çelik

