

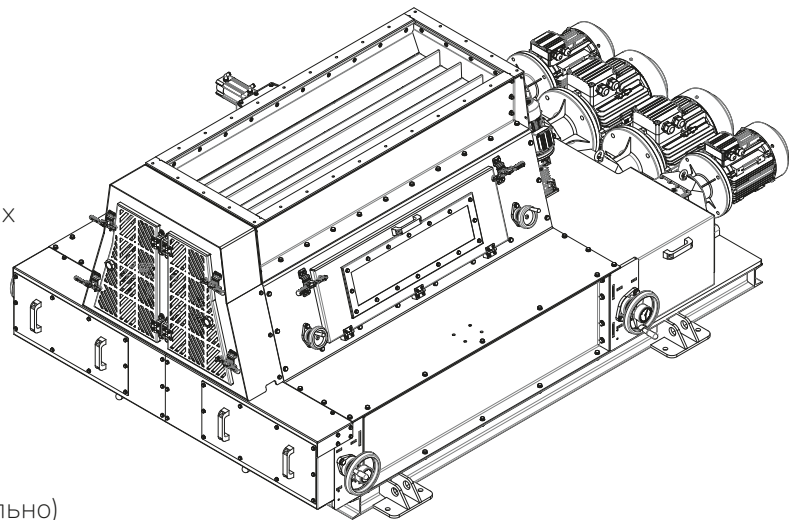


ИЗМЕЛЬЧИТЕЛЬ ГРАНУЛ

Измельчители гранул компании ALTINBILEK; ; гарантируют равномерное измельчение гранул до частиц необходимого размера. Вместо замены матрицы для уменьшения размера гранул возможно измельчение существующих гранул до необходимого размера частиц. Каждый из валцов, выполняющих процесс измельчения, приводится в движение с разной скоростью отдельными мотор-редукторами. Для передачи усилия на валцы используются системы муфт и шарнирных соединений. Для измельчения гранулированного продукта до желаемых размеров с использованием минимальной энергии, на поверхности валцов открываются специальные зубчатые канавки, и валцы подвергаются упрочняющей термообработке. Благодаря такому дизайну валцов, гранулы не давятся, а измельчаются методом резки. Измельчители гранул Altinbilek имеют задвижку с электропневматическим управлением, для контроля поступления продукта в систему и предотвращения скопления продукта на валцах. Так же имеется клапан перепускного типа байпас с электропневматическим управлением. Благодаря байпасной системе, при необходимости гранулы могут проходить через измельчитель без дробления. На входе установлен питатель барабанного типа с приводом мотор-редуктор. Питатель используется для контроля входящего потока продукта и обеспечения сбалансированного распределения гранул на валцы. Входное отверстие подачи гранул может быть отрегулировано при необходимости. Для определения производительности и размера частиц дробления регулируется зазор между валцами. Для предотвращения повреждения валцов применяется пружинная система. На каждой группе валцов имеется люк для обслуживания и осмотра, а на выходе имеются пробоотборники. Таким образом, легко контролируется поток от поступающих гранул до измельченного продукта. Измельчители компании Altinbilek предлагают клиентам возможность ручной и автоматической регулировки зазора валцов.

ОСОБЕННОСТИ

- Высокая и равномерная производительность
- Высокая проходимость
- Модульная конструкция на болтовых соединениях
- Эффективные уплотнительные элементы
- Опорные подшипники
- Простота использования и обслуживания



ПРИВОДНАЯ СИСТЕМА

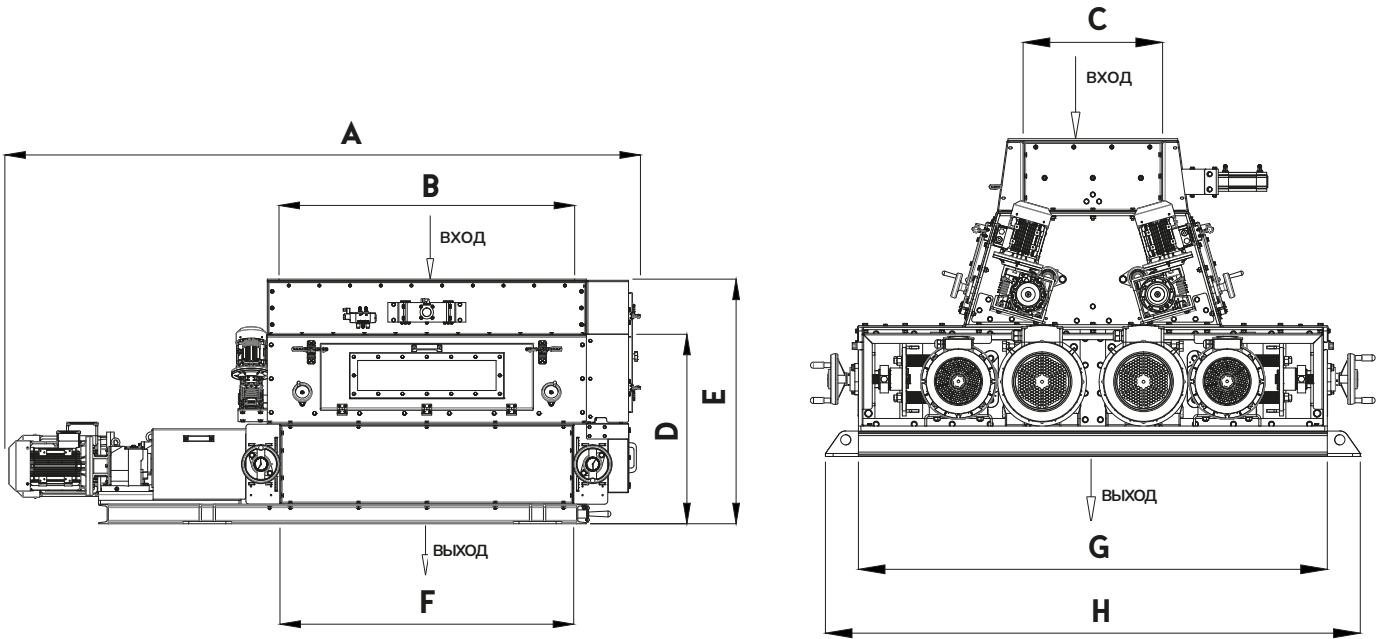
- Мотор-редуктор
- Высоко эффективные моторы IE3 (IE4 – Опционально)
- Передача движения при помощи приводной муфты или карданного вала

СИСТЕМА БЕЗОПАСНОСТИ

- Датчик вращения
- Датчик направления заслонки
- Датчик безопасности на дверях
- Датчик температуры подшипников (Опционально)

АКСЕСУАРЫ

- Регулируемый электропневматический клапан байпас
- Легко открывающиеся люки для обслуживания и осмотра
- Пробоотборники на входе
- Резиновые виброгасители
- Защитный кожух закрытого типа



Модель	Мощность Мотора (кВт x Кол-во.)	Мощность Мотора Питателя (кВт x Кол-во.)	Размеры Вальцов x Кол-во	Размеры (мм)							
				A	B	C	D	E	F	G	H
GV2100	"5,5 kW x 1	0,75 kW	Ø250 X	2.420	1.015	300	965	1.175	1.000	950	1.210
GV2150	"11 kW x 1 + 7,5 kW x 1	0,75 kW	Ø250 X	3.000	1.515	300	965	1.175	1.500	950	1.210
GV4150	"11 kW x 2	0,75 kW x 2	Ø250 X	3.215	1.515	550	965	1.255	1.500	1.850	2.110

Размеры и конструкция могут быть изменены без предупреждения