



SİLO BOŞALTICI

ALTINBİLEK Silo Boşaltıcıları; serbest akışlı depolarda, depo içindeki ürünün (un, buğday, kepek vs.) depodan kolayca boşaltılmasında kullanılır. Mafsallarla ana gövdeye bağlı olan çıkış ağız, vibro motorla tahrik edilerek titreştirilir. Bu titreşim sayesinde depo içindeki malzeme kolaylıkla akarak vida veya konveyör üzerine boşalır.

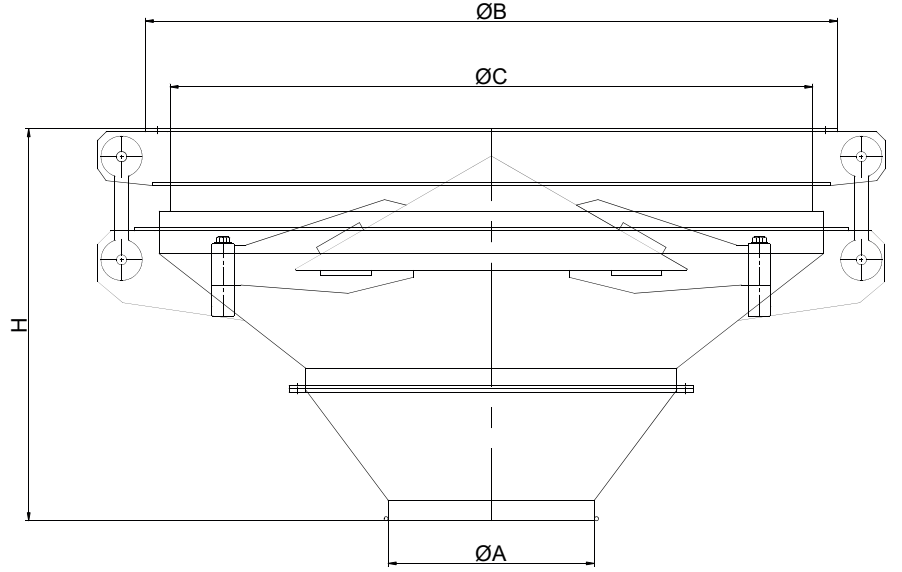
Un, irmik, makarna fabrikaları ve Yem endüstrisi ve diğer benzeri sanayi tesislerinde kullanılmaktadır. Standart modeller dışında farklı ihtiyaçlara özel silo boşaltıcı tasarım ve imalatı yapılmaktadır.

ÖZELLİKLERİ

- Maksimum Dayanıklılık ve Uzun Ömür
- Yüksek Verim, Düşük Enerji Tüketimi
- Homojen Karışimli Akış Saçlar
- Minimum Yükseklik
- Gürültüsüz Çalışma
- Tamir ve Bakım Kolaylığı
- Mükemmel Sızdırmazlık

TAHRİK SİSTEMİ

- Vibro Motor



MODELLER (UN)	A (mm)	B (mm)	C (mm)	H (mm)	MOTOR GÜCÜ	AĞIRLIK (kg)
MUSB100/30	Ø300	Ø1090	Ø958	540	0,20 kW	180
MUSB130/30	Ø300	Ø1390	Ø1258	710	0,35 kW	290
MUSB130/50	Ø500	Ø1390	Ø1258	561	0,35 kW	290
MUSB160/30	Ø300	Ø1690	Ø1558	860	0,35 kW	420
MUSB160/50	Ø500	Ø1690	Ø1558	712	0,35 kW	420
MUSB200/30	Ø300	Ø2090	Ø1958	1158	0,525 kW	640
MUSB200/50	Ø500	Ø2090	Ø1958	1007	0,525 kW	640

MODELLER (KEPEK)	A (mm)	B (mm)	C (mm)	H (mm)	MOTOR GÜCÜ	AĞIRLIK (kg)
MUSB100/30	Ø300	Ø1090	Ø958	770	0,20 kW	180
MUSB130/30	Ø300	Ø1390	Ø1258	960	0,35 kW	290
MUSB130/50	Ø500	Ø1390	Ø1258	832	0,35 kW	290
MUSB160/30	Ø300	Ø1690	Ø1558	1200	0,35 kW	420
MUSB160/50	Ø500	Ø1690	Ø1558	1100	0,35 kW	420
MUSB200/30	Ø300	Ø2090	Ø1958	1471	0,525 kW	640
MUSB200/50	Ø500	Ø2090	Ø1958	1007	0,525 kW	640

Tasarımlar ve Ölçüler Haber Vermeden Değiştirilebilir.