



## JET FİLTRE VE FAN

**ALTINBİLEK Jet Filtreler;** Siklonik ve sandık tip seçenekleriyle her türlü kullanım alanına uygun yapıda dizayn edilmektedir. Kapalı devre makine sistemlerinin çalışması esnasında yapıya bağlı olarak basınçlı hava meydana gelmektedir. Basıncın arttığı durumlarda moleküller arası sürtünmeden dolayı ısı açığa çıkmaktadır. Özellikle değirmen içerisinde oluşan ısı ham maddelerde rutubet kaybına sebep olmakta ve öğütme verimliliğini olumsuz etkilemektedir. Altınbilek Jet Filtreler çekiçli değirmen içerisinde oluşan basınçlı ve ısıyı düşürmek, elek gözeneklerini açmak ve kapasiteyi artırmak amacıyla kullanılmaktadır. Doğru filtre ve fan kullanımı ile değirmen içerisindeki eleklerin tıkanmasının önüne geçilmektedir. Böylece öğütme işlemi istenilen standartlarda yapılabilmekte ve eşit kırım kalitesi sağlanmaktadır. Jet filtrenin ve fanın seçimi öğütülecek ham maddelerin fiziksel ve kimyasal özellikleri ile istenilen öğütme kapasitesine bağlı olarak yapılmaktadır. Filtrede gerekli yüzey alanı, fanda doğru debi ve basıncın seçilmesi değirmenin öğütme kapasitesi için önem arz etmektedir. Altınbilek Jet Filtre ve Fan sistemi öğütme işleminde enerji tasarrufu ile birlikte yüksek verimlilik sağlamaktadır. Altınbilek Jet Filtrelerde kartuş tip filtre kullanılmaktadır. Böylece filtre yüzeyinde tutunan en ince tozların dahi bacadan atılması engellenmekte, basınçlı hava ve patlaç valfler yardımıyla temizlenen filtreler üzerindeki tozlar yeniden sisteme kazandırılmaktadır. Kullanılan kartuş filtreler torba filtreler göre beş kat daha fazla filtreleme yüzey alanı sağlamaktadır. Bakım esnasında filtrelerin sökme ve takma işlemi diğer sistemlere göre çok daha hızlı ve pratiktir.

## ÖZELLİKLERİ

- Geniş Filtreleme Yüzey Alanı
- Filtrelerde Yüksek Hava ve Minimum Toz Geçişi
- Civatalı Birleştirmeli Modüler Yapı
- Etkin Toz Sızdırmazlık Elemanları
- Yüksek Verimli Radyal Tip Fan
- Ağır Hizmet Blok Yataklar
- Kolay Kullanım ve Bakım İmkânı

## TAHRİK SİSTEMİ

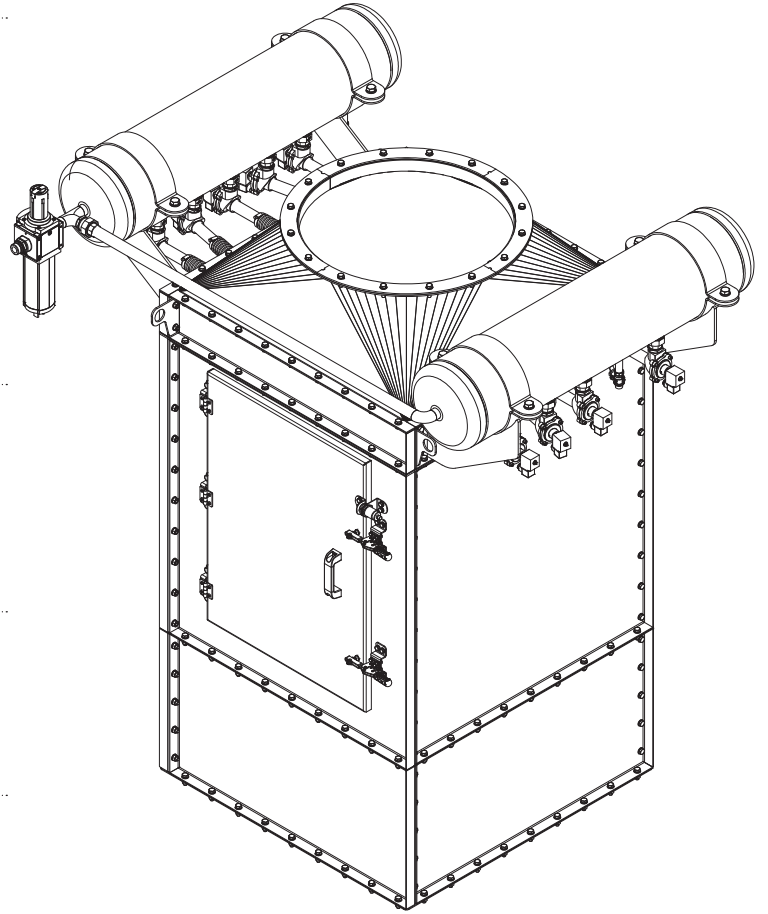
- IE3 Sınıfı Yüksek Verimli Elektrik Motoru (IE4 - Opsiyonel)
- Sağ veya Sol Tarafa Monte Edilebilen Motor
- Kayış Kasnak Bağlantılı Güç Aktarımı

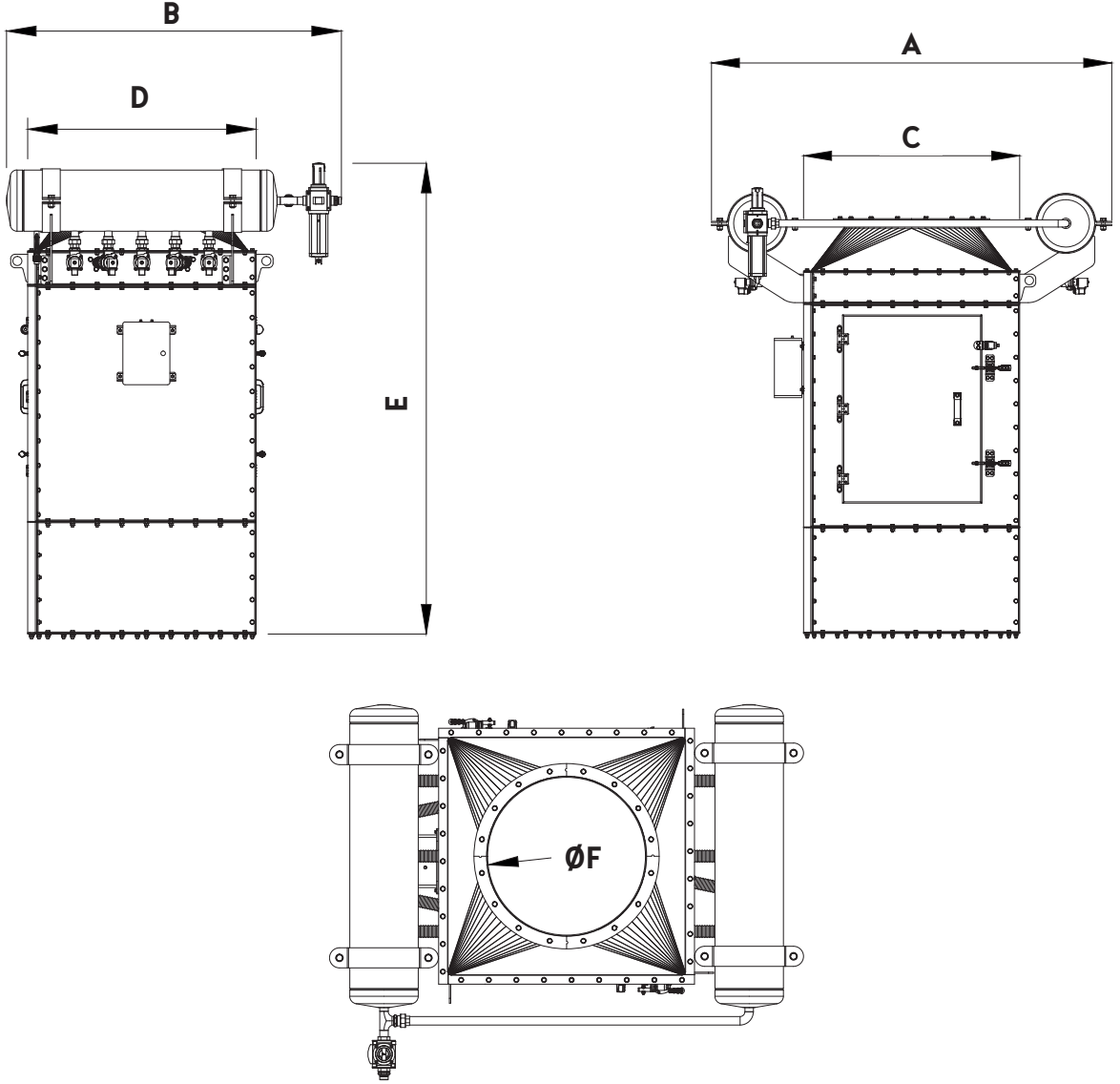
## GÜVENLİK SİSTEMİ

- Kapaklarda Emniyet Sensörü
- Rulman Isı Algılama Sensörü (Opsiyonel)

## AKSESUARLAR

- Kartuş Tip Filtre
- Fan Ayar Klapesi
- Basınçlı Hava Tüpü
- Patlaç Valfler ve Zamanlama Panosu
- Su Tutucu Filtre Mekanizması





Model	Torba Adedi	Filtre Yüzeı Alanı (m <sup>2</sup> )	Ölçüler						Ağırlık (Kg)
			A	B	C	D	E	F	
KFJ10	2	10	820	1.070	380	720	1.960	220	300
KFJ20	4	20	1.440	1.150	720	720	1.960	370	420
KFJ30	6	30	1.480	1.480	1.000	720	1.960	475	500
KFJ45	9	45	1.900	1.480	1.000	1.000	1.960	630	700
KFJ60	12	60	1.900	1.750	1.350	1.060	1.960	630	750

Tasarımlar ve Ölçüler Haber Vermeden Deęiştirilebilir.