



## КОВШОВАЯ НОРИЯ E300-350-400

## E300-350-400

Ковшковая нория ALTINBILEK разработана для бережной транспортировки сыпучих и гранулированных продуктов в вертикальном направлении. Полностью закрытая изолированная конструкция. Состоит из загрузочного башмака, вертикальных коробов и головы нории

### ОСОБЕННОСТИ

- Приводной барабан с резиновым покрытием
- Механический тормоз обратного хода
- Винтовая система натяжения ленты
- Возможность загрузчик с обеих сторон
- В местах соприкосновения с продуктом заменяемая футеровка
- Изоляционные сальники на валах
- Подшибниковые узлы с повышенной нагрузкой
- Разборная голова для легкости обслуживания

### ПРИВОДНАЯ СИСТЕМА

- Установка мотора с правой или левой стороны оборудования
- Ременно шкифная система передачи (Стандарт)
- Мотор- редуктор (Опция)
- Мотор с редуктором через муфту (Опция)

### СИСТЕМА БЕЗОПАСНОСТИ

- Датчик вращения (Стандарт)
- Верхний взрыворазрядный клапан (Стандарт)
- Взрыворазрядные клапаны на коробах (Стандарт)
- Датчик схода ленты (Опция)
- Датчик температуры подшибников (Опция)
- Датчик вибрации подшибников (Опция)

### АКСЕСУАРЫ

- Легко открывающиеся смотровые сервисные и зачистные люки
- Загрузочные модули
- Разгрузочные модули
- Локальный фильтр на коробе(Опция)
- Барабан башмака бельичье колесо(Опция)
- Магнит в загрузочном модуле(Опция)
- Прозрачные наблюдательные люки (Стандарт)

### ТЕХНИЧЕСКИЕ ХАРАКТЕРИСТИКИ

Оборудование	E300	E350	E400
Максимальная производительность	395м³/ч	470м³/ч	520м³/ч
Максимальная скорость ленты	3.60м/с	3.60м/с	3.60м/с
Приводная система	По требованию		
Уровень шума	70-85дБ		
Условия работы	-15°C/ +40°C окружающей среды		

### МАТЕРИАЛЫ

Короб	Стандарт	Оцинкованная сталь и горячие цинкование
	Опция	Нержавеющая сталь Окрашенная (Углеродистая сталь)
Футеровка	Стандарт	Полиэтилен
	Опция	Износостойкая сталь Hardox
Лента	Стандарт	Антистатическая
	Опция	Маслостойкая
		Пищевая
Зачистные скребки	Стандарт	Полиэтиленовые (TAPCO)
	Опция	Металлические Нержавеющие

### СООТВЕТСТВИЕ

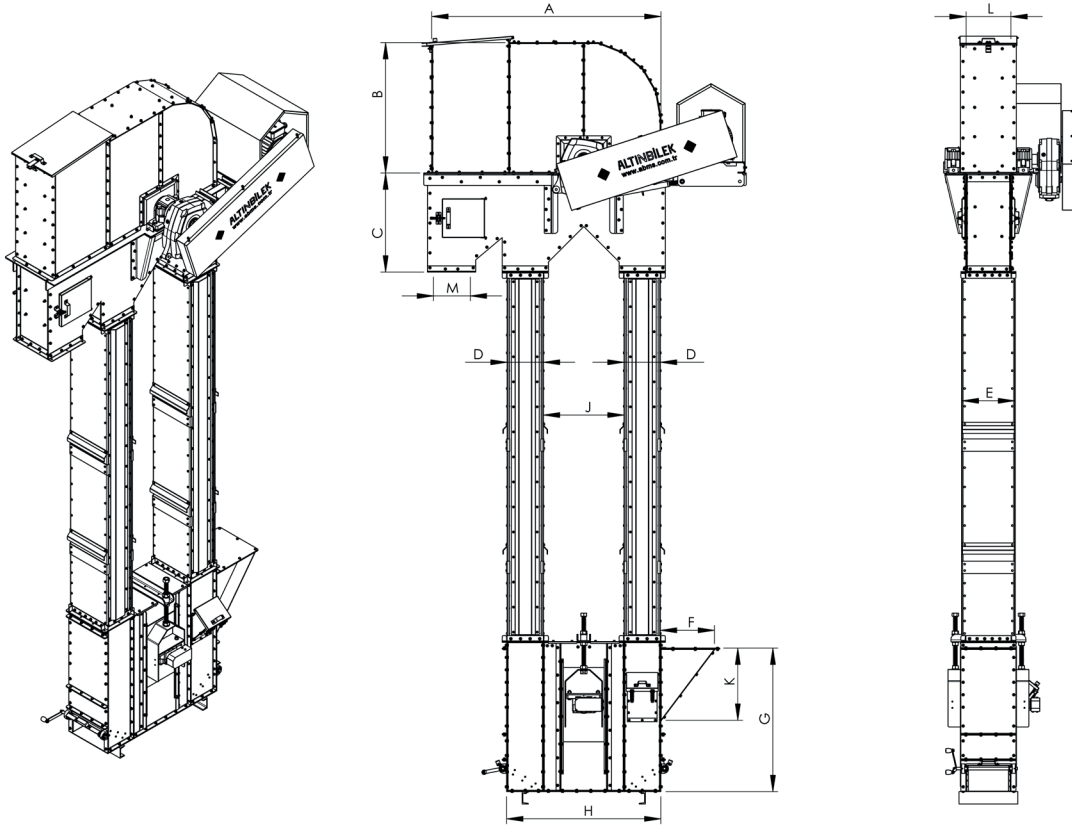
ATEX	Стандарт	Вне зон
	Опция	Zone 22 - 21

ПРИМЕЧАНИЕ: для соответствия нормам ATEX нужны определенные требования.



## КОВШОВАЯ ПОРИЯ E300-350-400

## E300-350-400



МОДЕЛЬ	A(мм)	B(мм)	C(мм)	D(мм)	E(мм)	F(мм)	G(мм)	H(мм)	J(мм)	K(мм)	L(мм)	M(мм)
E300	2765	1235	1185	360	620	695	1795	1650	920	930	540	452x520
E350	2765	1235	1185	360	670	695	1795	1650	920	930	595	452x570
E400	2765	1235	1185	360	720	695	1795	1650	920	930	645	452x620

Размеры и конструкция могут быть изменены без предупреждения