

КОВШОВАЯ НОРИЯ E150-200-250

E150-200-250

Ковшовая нория ALTINBİLEK разработана для бережной транспортировки сыпучих и гранулированных продуктов в вертикальном направлении. Полностью закрытая изолированная конструкция. Состоит из загрузочного башмака, вертикальных коробов и головы нории

ОСОБЕННОСТИ

- Приводной барабан с резиновым покрытием
- Механический тормоз обратного хода
- Винтовая система натяжения ленты
- Возможность загрузчик с обеих сторон
- В местах соприкосновения с продуктом заменяемая футеровка
- Изоляционные сальники на валах
- Подшипниковые узлы с повышенной нагрузкой
- Разборная голова для легкости обслуживания

ПРИВОДНАЯ СИСТЕМА

- Установка мотора с правой или левой стороны оборудования
- Ременно шкифная система передачи (Стандарт)
- Мотор- редуктор (Опция)
- Мотор с редуктором через муфту (Опция)

СИСТЕМА БЕЗОПАСНОСТИ

- Датчик вращения (Стандарт)
- Верхний взрыворазрядный клапан (Стандарт)
- Взрыворазрядные клапаны на коробах (Стандарт)
- Датчик схода ленты (Опция)
- Датчик температуры подшипников (Опция)
- Датчик вибрации подшипников (Опция)

АКСЕСУАРЫ

- Легко открывающиеся смотровые сервисные и зачистные люки
- Загрузочные модули
- Разгрузочные модули
- Локальный фильтр на коробе(Опция)
- Барабан башмака бельище колесо(Опция)
- Магнит в загрузочном модуле(Опция)
- Прозрачные наблюдательные люки (Стандарт)

ТЕХНИЧЕСКИЕ ХАРАКТЕРИСТИКИ

Оборудование	E150	E200	E250
Максимальная производительность	195м³/ч	285м³/ч	325м³/ч
Максимальная скорость ленты	3.20м/с	3.60м/с	3.60м/с
Приводная система	По требованию		
Уровень шума	70-85дБ		
Условия работы	-15°C/ +40°C окружающей среды		

МАТЕРИАЛЫ

Короб	Стандарт	Оцинкованная сталь и горячие цинкование
	Опция	Нержавеющая сталь Окрашенная (Углеродистая сталь)
Футеровка	Стандарт	Полиэтилен
	Опция	Износостойкая сталь Hardox
Лента	Стандарт	Антистатическая
	Опция	Маслостойкая
		Пищевая
Зачистные скребки	Стандарт	Полиэтиленовые (TAPCO)
	Опция	Металлические Нержавеющие

СООТВЕТСТВИЕ

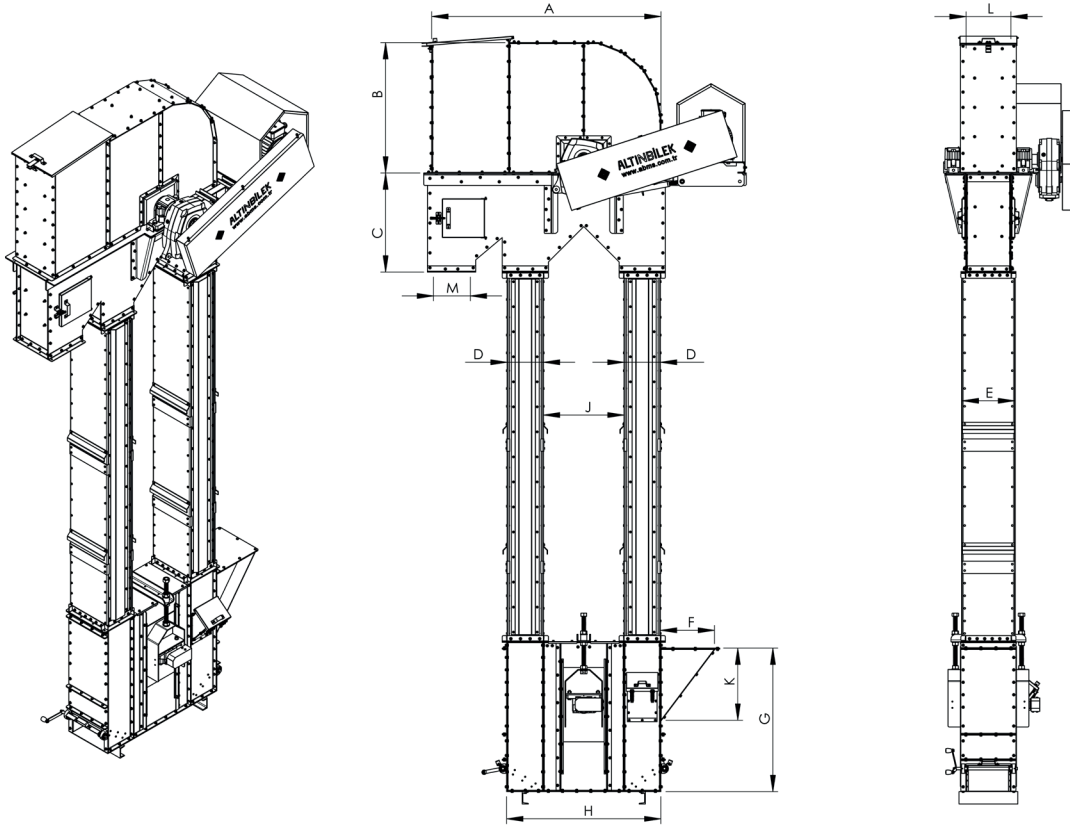
ATEX	Стандарт	Вне зон
	Опция	Zone 22 - 21

ПРИМЕЧАНИЕ: для соответствия нормам ATEX нужны определенные требования.



КОВШОВАЯ НОРИЯ E150-200-250

E150-200-250



МОДЕЛЬ	A(мм)	B(мм)	C(мм)	D(мм)	E(мм)	F(мм)	G(мм)	H(мм)	J(мм)	K(мм)	L(мм)	M(мм)
E150	1855	1055	800	295	420	440	1160	1245	650	590	375	302x357
E200	2415	1140	1125	300	510	479	1380	1470	860	645	460	452x442
E250	2415	1140	1125	300	563	480	1380	1470	860	645	510	452x492

Размеры и конструкция могут быть изменены без предупреждения