

## KOVALI ELEVATÖR E800-1000-1200

## E800-1000-1200

**ALTINBİLEK Kovalı Elevatörleri**, toz ve granül ürünlerin hasarsız bir şekilde dikey yönde taşınması için tasarlanmıştır. Tamamen kapalı, sızdırmaz bir yapıya sahiptir. Yüklemin yapıldığı bir alt başlık, dikey boru bölümü ve bir üst başlıktan oluşmaktadır.

### ÖZELLİKLERİ

- Kauçuk Kaplı Tahrik Tamburu
- Geri Döndürmez Mekanik Kilit
- Ağırlıklı Bant Germe Sistemi
- Her İki Taraftan Besleme
- Ürün Temas Yüzeylerinde Değiştirilebilir Aşınma Plakaları
- Sızdırmaz Şaft Keçeleri
- Ağır Hizmet Blok Yataklar
- Bakım İçin Parçalı Üst Başlık

### TAHRİK SİSTEMİ

- Sağ Veya Sol Tarafa Monte Edilebilen Tahrik Sistemi
- Kayış Kasnak Bağlantılı Güç Aktarımı (Standart)
- Redüktörlü Motor Boş Mil (Opsiyonel)
- Redüktörlü Motor Dolu Mil Ve Kaplin (Opsiyonel)
- Yardımcı Tahrikli Endüstriyel Redüktör (Opsiyonel)

### GÜVENLİK SİSTEMİ

- Devir Sensörü (Standart)
- Üst Başlık Patlama Bacası (Standart)
- Boru Patlama Kapakları (Standart)
- Bant Kaydı Sensörü (Opsiyonel)
- Rulman Isı Algılama Sensörü (Opsiyonel)
- Rulman Titreşim Algılama Sensörü (Opsiyonel)

### AKSESUARLAR

- Kolay Açılır Bakım, Kontrol Ve Temizleme Kapakları
- Giriş Modülü
- Çıkış Modülü
- Izgaralı Alt Başlık Tamburu (Opsiyonel)
- Besleme Bölümünde Levha Mıknatıs (Opsiyonel)
- Boru Bölümünde Lokal Filtre (Opsiyonel)
- Şeffaf Gözlem Penceresi (Standart)

### TEKNİK ÖZELLİKLER

Makine	E800	E1000	E1200
Maksimum Kapasite	1060m <sup>3</sup> /h	1380m <sup>3</sup> /h	1650m <sup>3</sup> /h
Maksimum Bant Hızı	3.20m/s	3.20m/s	3.20m/s
Tahrik Sistemi	Uygulamaya göre		
Ses Seviyesi	70-85 dB		
Çalışma Koşulları	-15°C ÷ 40°C ortam		

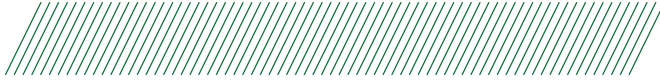
### MALZEMELER

Gövde	Standart	Galvanizli Çelik ve Sıcak Daldırma Galvaniz Kaplama
	Opsiyonel	Paslanmaz Boyalı (Karbon Çelik)
Aşınma Plakaları	Standart	Plastik
	Opsiyonel	Hardox
Bant	Standart	Antistatik
	Opsiyonel	Antistatik Nitril (Yağa Dayanıklı) Gıdaya Uygun (FDA Onaylı)
Kova	Standart	Plastik (TAPCO)
	Opsiyonel	Çelik Paslanmaz Çelik

### UYUMLULUK

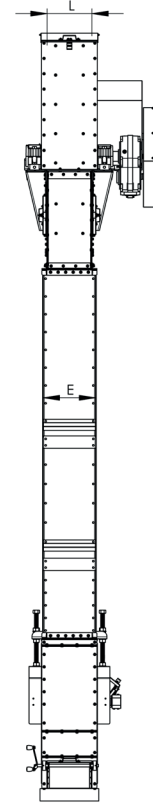
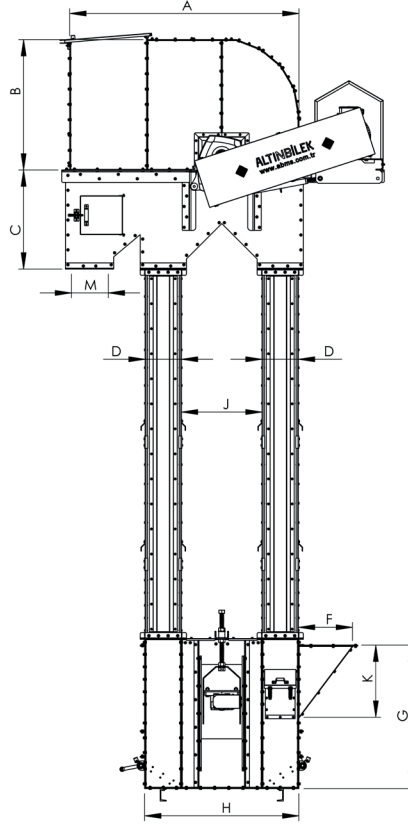
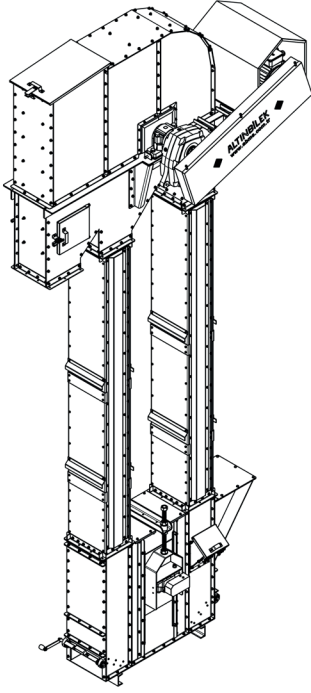
ATEX	Standart	Zone Dışı
	Opsiyonel	Zone 22 - 21

NOT: ATEX uyumluluğu için özel gereksinimler gereklidir.



## KOVALI ELEVATÖR E800-1000-1200

## E800-1000-1200



MODEL	A(mm)	B(mm)	C(mm)	D(mm)	E(mm)	F(mm)	G(mm)	H(mm)	J(mm)	K(mm)	L(mm)	M(mm)
E800	3075	1400	1385	400	1475	780	1845	1885	1095	1040	1355	695x1330
E1000	3075	1400	1385	400	1875	780	1845	1885	1095	1040	1755	695x1730
E1200	3075	1400	1385	400	2075	780	1845	1885	1095	1040	1955	695x2330

Tasarımlar ve Ölçüler Haber Vermeden Değişirilebilir