



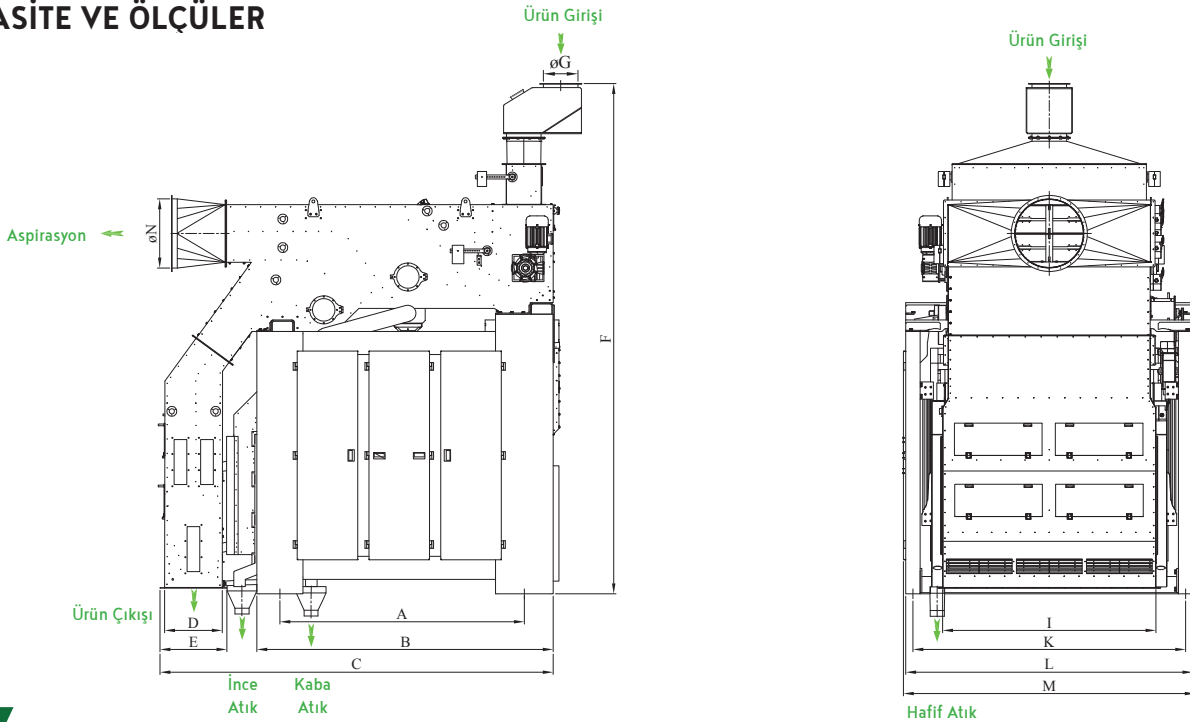
CLEANMAX ÇOK KATLI ELEK

ALTINBİLEK Cleanmax Çok Katlı Eleklere; Un, irmik ve bakliyat tesislerinde temizleme ünitelerinde sınıflandırıcı olarak kullanılmaktadır. Çöp tasarımları daha yüksek kapasitede daha etkin temizleme yapma özelliğine sahiptir. Eleklere kolaylıkla sökülüp takılabilir ve elek açısı ayarlanabilir şekilde imal edilmiştir. Motor açıları ve ağırlıklarının ayarlanabilir olmasıyla vibrasyonun etkinliği azaltılıp artırılabilir. Kendi üzerinde bulunan aspirasyon ve hava kanalı sistemi ile çok verimli temizleme elde edilir. Ürün girişinde ızgaralı oluk içerisinde vidalı helezon yardımı ile kaba atıklar üründen ayrılarak dışarı atılmaktadır. Besleme tamburu sayesinde temizlenecek hammaddenin elek üzerine düzgün ve kontrollü bir şekilde dağılır. Yüksek verimli aspirasyon sistemine sahip çok katlı eleme sistemi, arka taraftan hava emişi ile yükseklikten avantaj sağlar. Yüksek kapasiteli hava kanalı ile son kontrol sağlanmaktadır.

ÖZELLİKLERİ

- Düşük enerji tüketimi
- Yüksek kapasite, yüksek performans
- Kolay ve az bakım
- Sessiz çalışma

KAPASİTE VE ÖLÇÜLER



MODEL	A	C	C	D	E	F	ØG	H	I	K	L	M	ØN
Cleanmax 2	2305	2705	3482	300	380	3556	300	1756	1850	2390	2490	2540	500
Cleanmax 4	2120	2750	3411	300	580	4425	300	1757	1850	2365	2490	2530	600

MODEL	Kapasite (t/h)		Motor Gücü (kW)	Hava İhtiyacı (m ³ /dk)	Ort. Ağırlıklar (kg)		Paketleme Hacmi (m ³)	
	Ön Temizleme	Temizleme	kW	m ³ /dk	Net	Brüt	Net	Brüt
Cleanmax 2	100-120	30-40	4	260	4820	5220	34,2	37,5
Cleanmax 4	180-220	****	5,5	260	7780	8130	46,3	50,4