



САМОЗАЧИСТНАЯ НОРИЯ DAE50-70-100

DAE50-70-100

Самозачистная нория ALTINBILEK, разработана для бережной транспортировки сыпучих и гранулированных продуктов в вертикальном направлении. По средствам полукруглой формы башмака нории обеспечивается минимальное перемешивание продуктов при вертикальной транспортировке. Расстояние между ковшами и дном башмака настраивается легко, быстро и точно. Таким образом предотвращается скопление продукта на дне башмака нории. Идеально подходит для использования в зерновой, бакалейной и комбикормовой отраслях.

Полностью закрытая изолированная конструкция. Состоит из загрузочного башмака, вертикальных коробов и головы нории.

ОСОБЕННОСТИ

- Приводной барабан с резиновым покрытием
- Механический тормоз обратного хода
- Винтовая система натяжения ленты
- Возможность загрузчик с обеих сторон
- В местах соприкосновения с продуктом заменяемая футеровка
- Изоляционные сальники на валах
- Подшибниковые узлы с повышенной нагрузкой
- Разборная голова для легкости обслуживания

ПРИВОДНАЯ СИСТЕМА

- Установка мотора с правой или левой стороны оборудования
- Ременно шкифная система передачи (Стандарт)
- Мотор- редуктор (Опция)
- Мотор с редуктором через муфту (Опция)

СИСТЕМА БЕЗОПАСНОСТИ

- Датчик вращения (Стандарт)
- Верхний взрыворазрядный клапан (Стандарт)
- Взрыворазрядные клапаны на коробах (Стандарт)
- Датчик схода ленты (Опция)
- Датчик температуры подшибников (Опция)
- Датчик вибрации подшибников (Опция)

АКСЕСУАРЫ

- Легко открывающиеся смотровые сервисные и зачистные люки
- Загрузочные модули
- Разгрузочные модули
- Прозрачные наблюдательные люки
- Барабан башмака бельичье колесо(Опция)
- Магнит в загрузочном модуле(Опция)
- Локальный фильтр на коробах(Опция)

ТЕХНИЧЕСКИЕ ХАРАКТЕРИСТИКИ

Оборудование	DAE50	DAE70	DAE100
Максимальная производительность	70м3/ч	100м3/ч	135м3/ч
Максимальная скорость ленты	2.50м/с	2.50м/с	2.80м/с
Приводная система	По требованию		
Уровень шума	70-85дБ		
Условия работы	-15°C ÷ +40°C окружающей среды		

МАТЕРИАЛЫ

Короб	Стандарт	Оцинкованная сталь и горячие цинкование
	Опция	Нержавеющая сталь Окрашенный (Углеродистая сталь)
Футеровка	Стандарт	Полиэтилен
	Опция	Износостойкая сталь Hardox
Лента	Стандарт	Антистатическая
	Опция	Маслостойкая Пищевая
Ковши	Стандарт	Полиэтиленовые (TAPCO)
	Опция	Металлические Нержавеющие

СООТВЕТВИЕ

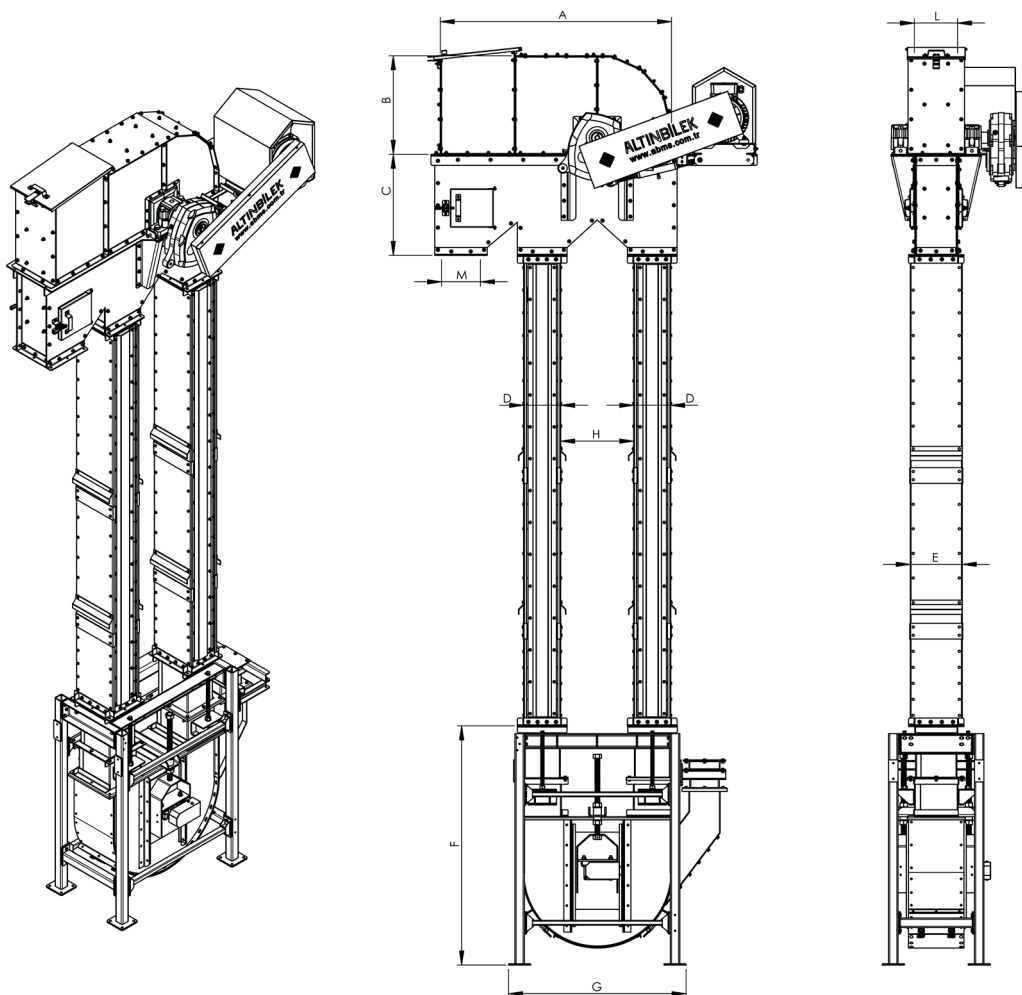
ATEX	Стандарт	Вне зон
	Опция	Zone 22 - 21

ПРИМЕЧАНИЕ: для соответствия нормам ATEX нужны определенные требования.



САМОЗАЧИСТНАЯ ПОРИЯ DAE50-70-100

DAE50-70-100



МОДЕЛЬ	A(мм)	B(мм)	C(мм)	D(мм)	E(мм)	F(мм)	G(мм)	H(мм)	L(мм)	M(мм)
DAE50	1465	625	640	235	330	1520	1125	465	280	264x247
DAE70	1465	625	640	235	330	1520	1125	465	280	264x247
DAE100	1720	760	725	285	390	1685	1300	540	340	322x334

Размеры и конструкция могут быть изменены без предупреждения.